

Ontwerp- en installatiegids van de PLT kit TracPipe®

Uitgave januari 2018

Plooibare roestvrij stalen gegolfde buizen en bijhorende mechanische koppelingen

Installatievoorschriften volgens de normen NBN D51-003 en NBN D51-006 voor roestvrij stalen plooibare gegolfde buizen, PLT en de bijhorende mechanische koppelingen voor lage druk aardgasleidingen tot diameter DN50 en voor butaan- en propaangas installaties.



LET OP:

- 1) Het aandachtig lezen van deze installatie instructies is zeer belangrijk alvorens de plooibare roestvrij stalen buizen van TracPipe® te gebruiken.**

- 2) Het niet respecteren van deze instructies kan aanleiding geven tot een defect of het niet goedkeuren van de installatie bij technische controle**

- 3) Als algemene regel geldt dat men de norm NBN D51 003 moet respecteren voor het plaatsen van PLT buizen zoals voor andere gasleidingen.**

Inhoud

1	<i>Toepassingsgebied</i>	5
2	<i>Materialen</i>	7
2.1	Het TracPipe® productgamma.....	7
2.2	Plooiën van de TracPipe® buis.....	10
3	<i>Montage instructies voor AutoFlare® fittings</i>	11
3.1	Assembleren van de fittings op de PLT buis TracPipe®.....	11
3.2	Geschroefde verbindingen	14
3.3	Dichtingsproduct	14
4	<i>Ruimtelijke schikkingen [NBN D51-003 § 4.3.2 + bijlage F]</i>	15
4.1	Ruimtelijke schikking 1 - Gevolgde weg: Leidingen en zichtbare verbindingen. 15	
4.2	Ruimtelijke schikking 2 - Gevolgde weg: Bereikbare leidingen en verbindingen in een verluchte technische schacht of horizontale leidinggoot.....	16
4.3	Ruimtelijke schikking 3 - Gevolgde weg: Bereikbare leidingen en verbindingen in een verluchte holle ruimte	17
4.4	Ruimtelijke schikking 4 - Gevolgde weg: Al dan niet bereikbare leidingen en verbindingen in een niet verluchte holle ruimte of technische schacht of horizontale leidinggoot.....	18
4.5	Ruimtelijke schikking 4 bis – Leidingen en verbindingen geplaatst in een toegankelijke ruimte waarvan het laagste punt onder het maaiveld gelegen is	20
4.6	Ruimtelijke schikking 5 - Gevolgde weg: Leidingen en verbindingen ingewerkt in de muur of ondervloer.....	20
4.7	Ruimtelijke schikking 6 - Gevolgde weg: Ingegraven leidingen en verbindingen buiten het gebouw	23
4.8	Ruimtelijke schikking 7 - Gevolgde weg: Leidingen en verbindingen bovengronds buiten het gebouw	23
4.9	Ruimtelijke schikking 8 – Gevolgde weg: Ingegraven leidingen en verbindingen onder een gebouw	24
5	<i>Installatie van het PLT leidingsysteem</i>	25
5.1	Configuratie van een PLT-buissysteem	25
5.2	Equipotentiaalverbinding, isolatiekoppeling en elektrische continuïteit [NBN D51-003 § 4.3.4].....	25

5.3	Bevestiging en ondersteuning van een PLT-buissysteem [NBN D51-003 § 4.4.1 + bijlage I.2]	26
5.4	Afstand tussen de gasleidingen en andere leidingen of kabel [NBN D51-003 § 4.4.1.2 + bijlage I]	27
5.5	Bescherming tegen corrosie [NBN D51-003 § 4.11.2.2]	28
5.6	Aansluiten van een gastoestel [NBN D51-003 § 6.6.1]	30
5.7	Overgang van TracPipe® buis naar andere materialen [NBN D51-003 bijlage I.3]	31
5.8	Mantelbuis en geveldoorvoer [NBND51-003 § 4.11.5]	31
5.9	Ingegraven wachtbuizen buiten het gebouw [NBND51-003 § 4.4.5.6]	32
5.10	Het buiten dienst stellen van een bestaande PLT gasleiding	33
6	<i>Veiligheidsvoorschriften</i>	34
7	<i>Beschadiging en herstelling</i>	36
8	<i>Berekening van de leidingdiameter</i>	37
8.1	Aardgas installaties gevoed met een druk tot 30 mbar en propaangas installaties gevoed met een druk tot 37(50) mbar	37
8.2	Aardgas installaties gevoed met een druk tussen 30 mbar en 100 mbar en propaangas installaties gevoed met een druk tussen 37(50) mbar en 500 mbar	46

1 Toepassingsgebied

PLT staat voor **PL**iable **T**ube of plooibare buis. Een kit PLT is samengesteld uit een plooibare gegolfde RVS slang die beschermd wordt door een mantel uit kunststof en koppelingen die eigen zijn aan elke fabrikant.

Het Koninklijk Besluit van 29/09/2014 homologeert de norm NBN D51-003 addendum 1 *“Binnenleidingen voor aardgas en plaatsing van de verbruikstoestellen – Algemene bepalingen”*.

Het Koninklijk Besluit van 27/03/2017 homologeert de norm NBN D51-006 tweede uitgave *“Binnenleidingen voor commercieel butaan of propaan in gasfase op een werkdruk van maximum 5 bar en plaatsing van de verbruikstoestellen – Algemene bepalingen”*.

Deze nieuwe normen bevatten veel wijzigingen in verband met het plaatsen van de gasleidingen. Eén van de belangrijke nieuwigheden is dat men de aardgasleiding stroomafwaarts van de gasmeter en met een druk tot 100 mbar mag uitvoeren in plooibare PLT buizen. Dit geldt ook voor PLT-installaties waar plooibare PLT buizen mogen toegepast worden voor ontspannen gas met een maximale werkdruk kleiner of gelijk aan 500 mbar.

Het PLT-buissysteem wordt in de normen NBN D51-003 en NBN D51-006 als volgt gedefinieerd:

PLT = pliable tubing = roestvrij stalen plooibare gegolfde buizen, welke makkelijk een beperkt aantal malen met de hand plooibaar zijn en die tijdens de productie door de fabrikant met een buitenlaag zijn bekleed (= PLT-buizen) en welke altijd samen moeten toegepast worden met de fittingen, de collector, de klem voor equipotentiaalverbinding, de autovulkaniserende wikkelband of thermokrimpous enz,.. gespecificeerd door de fabrikant (= systeem). Buizen en fittingen van verschillende fabrikanten zijn onderling niet omwisselbaar en mogen in geen geval samen verbonden worden.

TracPipe® werd door de KVBG goedgekeurd voor gebruik in België en komt voor op de lijst met toegelaten materialen op www.cerga.be. De eisen om in België toegepast te worden zijn:

De productnorm NBN EN 15266 *“Corrosievaste stalen buigzame gegolfde buissystemen in gebouwen voor gas met een werkdruk tot en met 0,5 bar”* bepaalt de mechanische eigenschappen en de weerstand tegen thermische en chemische invloeden voor de buizen en de koppelstukken. Daarnaast worden in deze norm ook de markering, de traceerbaarheid van de productieloten en de verpakkingsvoorwaarden vastgelegd.

De Belgische installatienorm NBN D51-003(2005) en NBN D51-003 addendum 1 (2014) *“Binnenleidingen voor aardgas en plaatsing van de verbruikstoestellen – Algemene bepalingen”* bepalen de installatievoorwaarden.

De Belgische installatienorm NBN D51-006 (2017) "Binnenleidingen voor commercieel butaan of propaan in gasfase op een werkdruk van maximum 5 bar en plaatsing van de verbruikstoestellen – Algemene bepalingen" bepalen de installatievoorwaarden.

De PLT buis TracPipe® is vervaardigd uit een degelijk roestvrij staal. Dankzij het gepatenteerd productieproces worden de golvingen door koudvervorming aangebracht. Hierdoor is de PLT buis gehard maar blijft zij desondanks soepel en met de hand plooibaar. Zo heeft de PLT buis TracPipe® een uitstekende weerstand tegen pletting en doorknikken, **wat een belangrijk voordeel is op de werf**. Bij andere fabrikanten wordt de PLT tijdens de productie uitgegleid waardoor ze zachter en kwetsbaarder wordt.



TracPipe® buizen en hulpstukken zijn beschikbaar van DN12 tot en met DN50

De PLT buis TracPipe® en de bijhorende fittings zijn beschikbaar in DN10 (**DN 12 in TracPipe®**), DN15, DN20 (**DN22 in TracPipe®**), DN25 (**DN28 in TracPipe®**), DN32, DN40 en DN50.

Niet alle fabrikanten van PLT hebben een dermate uitgebreid gamma.

Deze ontwerp- en installatiegids van de PLT kit TracPipe® bevat gedetailleerde montage- en installatievoorschriften, de wettelijke voorschriften zoals opgenomen in de norm NBN D51-003 en zijn addendum 1 en, de rekenmethode om de leidingdiameter te bepalen. Dit geheel wordt nog aangevuld met een aantal praktische tips en tricks.

2 Materialen

Alle materialen voor aardgasinstallaties moeten beantwoorden aan de norm NBN D51-003.

Een kit PLT is samengesteld uit een plooibare gegolfde RVS slang die beschermd wordt door een mantel uit polyethyleen en koppelingen die eigen zijn aan elke fabrikant. Een koppeling van één fabrikant mag dan ook nooit op een PLT buis van een andere fabrikant gemonteerd worden.

2.1 Het TracPipe® productgamma

Het TracPipe® gasleidingsysteem bestaat uit gegolfde plooibare roestvrijstalen leidingen met AutoFlare® mechanische messing koppelingen. Deze koppelingen eindigen op een mannelijke of vrouwelijke gasschroefdraad NBN EN 10226-1 (= ISO 7-1).

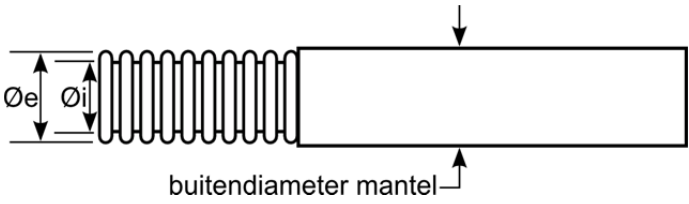


Daarnaast voldoen de PLT kits van TracPipe ook aan de strengere Britse norm BS 7838 *“Specification for corrugated stainless steel semi-rigid pipe and associated fittings for low pressure gas pipework of up to DN50”*. Deze norm is veeleisender op het gebied van de thermische en mechanische weerstand van de gele kunststof buitenmantel. De bekleding bestaat uit polyethyleen met additieven die gedurende 50 jaar bescherming garanderen tegen ozon en UV stralen. De PLT bekleding van TracPipe® is getest op 95°C voor het gebruik in industriële keukens. Deze bekleding heeft bovendien het voordeel vlamvertragend te werken en bij brand is de rookvorming beperkt.

Op de mantel staat er om de meter een markering van de lengte die op de rol overblijft. Dit vergroot het comfort voor de installateur.

Dankzij de soepele plaatsing kan men TracPipe® PLT leidingen gemakkelijk in complexe vormen plooiën en rond obstakels aanleggen, zonder daarbij koppelingen te gebruiken. Een haspel met grote lengte kan in één stuk worden afgerold met enkel een mechanische koppeling aan beide uiteinden. Dit maakt PLT bijzonder geschikt voor renovatieprojecten en voor sommige nieuwbouwprojecten zoals bij houtskeletbouw en bij appartementsgebouwen waar de leidingen op kabelgoten worden geplaatst.




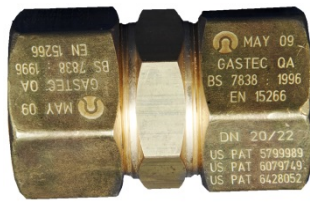

Een PLT-buis kan maar een beperkt aantal keer geplooid worden, daarom is een PLT-buissysteem niet geschikt als alternatief om een flexibele slang voor het aansluiten van gastoestellen te vervangen. Bijgevolg mag een PLT-buissysteem niet toegepast worden stroomafwaarts van de stopkraan van een gastoestel.

Tabel 1: TracPipe® componenten – roestvaststalen gegolfde buizen

Component	Materiaal	Omschrijving / afmetingen									
TracPipe® plooibare gasbuis	Gegolfd roestvrij staal (1.4306) met polyethyleen mantel										
		DN	12	15	22	28	32	40	50		
		Duim	3/8	1/2	3/4	1	1 1/4	1 1/2	2		
		Max. buiten diameter mantel (mm)	17	22	28	35	42	49	66		
		Nominale binnen diameter (mm)	11	15	21	27	33	40	52		
		Wanddikte (mm)	0,25	0,25	0,25	0,25	0,3	0,3	0,3		
TracPipe® op haspel	Multiplex haspels										
		Stock nr.	DN	Lengte PLT op haspel (m)	Benaderend gewicht (kg)						
		FGP-SS4-12-30 FGP-SS4-12-75	12	30 75	6.4 13.2						
		FGP-SS4-15-30 FGP-SS4-15-75 FGP-SS4-15-500	15	30 75 500	10.5 22.5 122.0						
		FGP-SS4-22-30 FGP-SS4-22-75 FGP-SS4-22-300	22	30 75 300	12.5 30.0 111.0						
		FGP-SS4-28-30 FGP-SS4-28-55 FGP-SS4-28-90 FGP-SS4-28-175	28	30 55 90 175	18.0 30.0 48.0 88.0						
		FGP-SS4-32-45 FGP-SS4-32-75 FGP-SS4-32-120	32	45 75 120	36.0 48.0 88.0						
		FGP-SS4-40-45 FGP-SS4-40-75	40	45 75	38.0 60.0						
		FGP-SS4-50-45	50	45	55.0						
		TracPipe® KITS	Verpakt in een kartonnen verpakking. Compleet met een rol silicone wikkelband en installatie-instructies								
				Stock nr.	FGP-15-05 (kit) FGP-15-10 (kit)	FGP-22-05 (kit) FGP-22-10 (kit)	FGP-28-05 (kit) FGP-28-10 (kit)	FGP-32-05 (kit) FGP-32-10 (kit)			

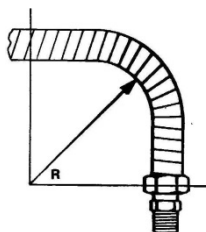
		FGP-15-15 (kit)	FGP-22-15 (kit)	FGP-28-15 (kit)	FGP-32-15 (kit)
	DN	15	22	28	32
5m, 10 m of 15 m lengte geleverd met of zonder AutoFlare® fittings.					

Tabel 1: (vervolg) TracPipe® componenten - AutoFlare® mechanische koppelingen

Component	Omschrijving / afmetingen					
Messing mechanische koppeling AutoFlare® naar mannelijke BSP gasdraad		Stock nr.	Omschrijving	DN	per doos	Gewicht (kg)
		FGP-FST-12	AutoFlare® DN12 x 3/8"	12	24	0,20
		FGP-FST-15	AutoFlare® DN15 x 1/2"	15	24	0,20
		FGP-FST-22	AutoFlare® DN22 x 3/4"	22	16	0,25
		FGP-FST-28	AutoFlare® DN28 x 1"	28	16	0,30
		FGP-FST-35	AutoFlare® DN32 x 1 1/4"	32	6	0,70
		FGP-FST-40	AutoFlare® DN40 x 1 1/2"	40	4	1,00
		FGP-FST-50	AutoFlare® DN50 x 2"	50	4	1,60
Messing mechanische koppeling AutoFlare® naar vrouwelijke BSP gasdraad		Stock nr.	Omschrijving			
		FGP-22-500BSP	AutoFlare® DN22 x 1/2" BSP vrouwelijk			
		FGP-22-750BSP	AutoFlare® DN22 x 3/4" BSP vrouwelijk			
		FGP-28-500BSP	AutoFlare® DN28 x 1/2" BSP vrouwelijk			
		FGP-28-750BSP	AutoFlare® DN28 x 3/4" BSP vrouwelijk			
		FGP-32-750BSP	AutoFlare® DN32 x 3/4" BSP vrouwelijk			
Messing AutoFlare® T-koppeling		Stock nr.	Omschrijving	per doos	Gewicht (kg)	
		FGP-TF15-T15	T-stuk DN15 x DN15 x DN15	14	0,50	
		FGP-TF22-T22	T-stuk DN22 x DN22 x DN22	12	0,75	
		FGP-TF28-T28	T-stuk DN28 x DN28 x DN28	10	1,00	
		FGP-TF22-T15	T-stuk DN22 x DN22 x DN15	12	0,75	
		FGP-TF28-T15	T-stuk DN28 x DN28 x DN15	10	1,00	
		FGP-RT-1001DN	T-stuk DN28 x DN22 x DN15	10	1,00	
		FGP-RT-1002DN	T-stuk DN28 x DN22 x DN22	10	1,00	
		FGP-RT-752DN	T-stuk DN22 x DN15 x DN15	12	0,75	
		FGP-RT-501DN	T-stuk DN15 x DN12 x DN12	14	0,40	
FGP-RT-751	T-stuk DN22 x DN15 x DN12	12	0,45			
Messing mechanische koppeling AutoFlare®		Stock nr.	Omschrijving	DN	per doos	Gewicht (kg)
		FGP-CPLG-12	Koppeling DN12	12	24	0,15
		FGP-CPLG-15	Koppeling DN15	15	24	0,25
		FGP-CPLG-22	Koppeling DN22	22	16	0,35
		FGP-CPLG-28	Koppeling DN28	28	16	0,45
		FGP-CPLG-35	Koppeling DN35	35	6	0,93
		FGP-CPLG-40	Koppeling DN40	40	4	1,50
		FGP-CPLG-50	Koppeling DN50	50	4	2,10
Auto-vulkaniserende silicone		Stock nr.	Omschrijving			
		FGP-915-10H-2	Autovulkaniserende silicone wikkelband breedte = 25 mm; lengte = 2 m			
		FGP-915-10H-12	Autovulkaniserende silicone wikkelband breedte = 25 mm; lengte = 11 m			
		FGP-915-20H12PO	Autovulkaniserende silicone wikkelband breedte = 50 mm; lengte = 11 m			

2.2 Plooien van de TracPipe® buis

Omdat de PLT buis met de hand geplooid wordt, gebeurt de plaatsing zeer gemakkelijk in een minimum van tijd. De aanbevolen en minimum kromtestraal wordt weergegeven in tabel 2. Zeer korte bochten verhogen het drukverlies.



Metten van de kromtestraal, deze wordt gemeten aan de binnenzijde van de bocht.

TracPipe® Diameter	Kromtestraal	
	Aanbevolen (mm)	Minimum (mm)
DN10 (DN12)	76	15
DN15	76	20
DN20 (DN22)	76	25
DN25 (DN28)	125	76
DN32	125	76
DN40	125	76
DN50	150	102

3 Montage instructies voor AutoFlare® fittings

3.1 Assembleren van de fittings op de PLT buis TracPipe®

Bepaal de nodige buislengte en snij de buis af. Snij door de kunststof mantel en de RVS buis enkel met een roestvrij stalen buizensnijder met scherpe stalen snijwielen. In geen geval mag Tracpipe geslepen worden! Men moet tussen twee golvingen in snijden. Maak telkens een volledige toer in één richting en schroef de buizensnijder na elke toer lichtjes aan (ongeveer een kwart toer). Span de buizensnijder niet te veel aan anders loopt u het risico om het uiteinde van de buis te vervormen.



Opmerking: Door de grote diepte van de golving van TracPipe® met een diameter groter dan DN25 (DN28) moet men de PLT snijden met een aangepaste en door de leverancier goedgekeurde buizen-snijder

Opgelet, indien men te kleine snijwielen (minimum diameter: 24mm) gebruikt zal de eerste golving vervormen en zal men de fitting moeilijk gasdicht kunnen monteren.



Schuif de wartelmoer over het ontblote uiteinde. Plaats de twee halve ringen in de eerste golving naast de snede en duw de wartelmoer over beide halve ringen.

Snij met een cutter over een lengte van ongeveer 2,5 à 3 cm de polyethyleen mantel weg.

Opgelet: zowel de cutter als de snede van de PLT buis zijn scherp. Wees voorzichtig bij het snijden en bij het vastnemen van de buis.





De AutoFlare® fitting wordt nu handmatig in de wartelmoer geschroefd. Met geschikte sleutels wordt de moer verder aangedraaid tot de fitting vast zit en de aanspanweerstand sterk toeneemt. Om de verbinding tot stand te brengen wordt de wartelmoer tenslotte nog 1/3 slag of twee moervlakken verder aangedraaid. Nu is de boord van de TracPipe® buis opgetrompt en heeft men een metaal op metaal dichting

Tabel 3: Maximum aanspankoppel i.f.v. de diameter van de TracPipe® buis

DN	Maximum aanspankoppel (Nm)
12	54
15	57
22	61
28	100
32	270
40	340
50	405



Bij het monteren wordt de laatste golving van de TracPipe® buis opgetrompt en bekomt men een gasdichte metaal op metaal verbinding met een uitstekende weerstand tegen hoge temperatuur (RHT).

Hiernaast ziet u bovenaan een nette snede nadat de TracPipe® buis is afgesneden met een buizensnijder.

Op de foto onderaan ziet u hetzelfde uiteinde dat opgetrompt is na het aanspannen van de AutoFlare® fitting.



Nadat men zich ervan heeft overtuigd dat de verbinding gasdicht is, wordt het onbeschermd gedeelte van de PLT buis omwikkeld met autovulkaniserende silicone wikkelband TracPipe® (UV resistent). Men dient het zichtbare RVS deel en de helft van de wartelmoer volledig te omwikkelen. Zo voorkomt men het risico op corrosie.

3.2 Geschroefde verbindingen

Schroefdraadfittings uit gietijzer, staal, messing of brons kunnen gecombineerd worden met het TracPipe® systeem. Deze dienen te voldoen aan de eisen van de NBN D51-003 en zijn voorzien van gasdraad volgens NBN EN 10266-1. Alle schroefdraden moeten proper zijn voordat het dichtingsproduct wordt aangebracht.

3.3 Dichtingsproduct

De gasdichtheid tussen de PLT buis TracPipe® en de AutoFlare® fitting wordt bekomen door het mechanisch aanspannen. Er wordt geen dichtingspasta of PTFE-band (Teflon®) gebruikt. Het aanbrengen van dichtingspasta op het opgetrompte dichtingsvlak kan schadelijk zijn en gaslekken veroorzaken.

Dichtingspasta wordt alleen aangebracht op mannelijke gasdraad. Alle overtollige pasta wordt na het maken van de verbinding verwijderd.

4 Ruimtelijke schikkingen [NBN D51-003 § 4.3.2 + bijlage F]

De volgende ruimtelijke schikkingen zijn onder bepaalde voorwaarden toegelaten.

4.1 Ruimtelijke schikking 1 - Gevolgde weg: Leidingen en zichtbare verbindingen.

De leidingen en verbindingen zijn zichtbaar en bereikbaar over hun ganse lengte.

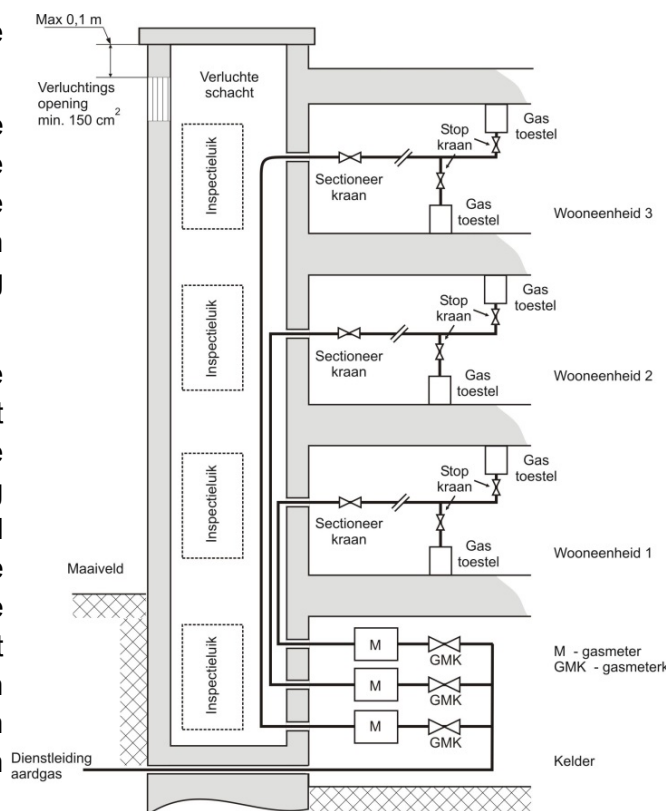
Voor leidingen in het zicht is het TracPipe® PLT-buissysteem, met of zonder mechanische verbindingen toegelaten.

Indien er een risico op mechanische beschadiging bestaat (bv. gasleiding in een werkplaats of een parkeerplaats voor wagens) moet een aangepaste mechanische bescherming worden voorzien opdat gasleidingen niet door voertuigen, vorkhefliften enz. kunnen beschadigd worden. De mechanische bescherming kan onder meer bestaan uit een stalen profiel, een betonnen balk, palen of een vangrail.

4.2 Ruimtelijke schikking 2 - Gevolgde weg: Bereikbare leidingen en verbindingen in een verluchte technische schacht of horizontale leidinggoot

Voor leidingen in een verluchte technische schacht of horizontale leidinggoot is het TracPipe® PLT-buissysteem met of zonder mechanische verbindingen toegelaten.

- De leiding bevindt zich in een verluchte technische schacht.
 - In het geval van een verluchte technische schacht worden de leidingen geplaatst in een doorlopende technische schacht die aan zijn bovenste uiteinde in verbinding gesteld wordt met de buitenlucht.
 - Het in verbinding stellen met de buitenlucht gebeurt door een op het hoogste punt van de schachtruimte aangebrachte niet-afsluitbare opening van minimum 150 cm². De afstand tussen de bovenrand van de verluchtingsopening en het hoogste punt van de schachtruimte mag niet groter zijn dan 10 cm. De leidingen en verbindingen zijn via inspectieluiken bereikbaar voor onderhoud en herstellingen.



Voorbeeld van ruimtelijke schikking 2

- De leiding bevindt zich in een verluchte horizontale leidinggoot.
 - De leidinggoot is afgedekt met verwijderbare dekstenen of dekplaten zodat de leidingen bereikbaar zijn voor onderhoud en herstellingen. Om de leidinggoot permanent goed te verluchten worden er niet-afsluitbare verluchtingsroosters met een nuttige oppervlakte van minimum 150 cm² voorzien die uitmonden in de buitenlucht of een verluchte ruimte:
 - minstens één per leidinggoot
 - minstens elke 10m en op regelmatige tussenafstand
 - Er dient een afwatering voorzien te worden op het laagste punt van de leidinggoot.

4.3 Ruimtelijke schikking 3 - Gevolgde weg: Bereikbare leidingen en verbindingen in een verluchte holle ruimte

Voor leidingen in een verluchte holle ruimte is het TracPipe® PLT-buissysteem met of zonder mechanische verbindingen toegelaten.

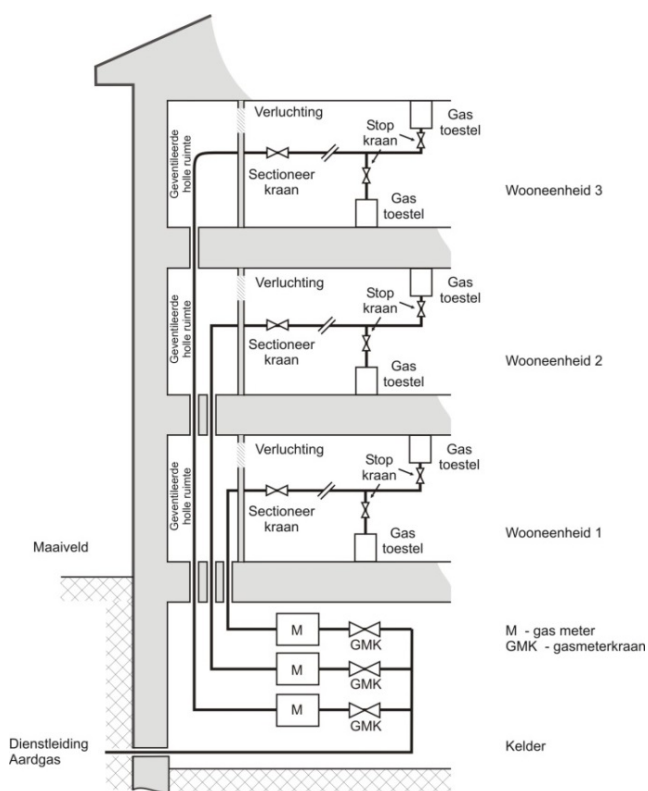
De leidingen en verbindingen zijn bereikbaar en geplaatst in een holle ruimte tussen twee wanden, horizontaal (bv. vals plafond, toegankelijke kruipruimte) of verticaal (bv. omkasting), die rechtstreeks in verbinding staat met de buitenlucht of met een verluchte ruimte.

De verluchting wordt verzekerd door een niet-afsluitbare opening van minstens 150 cm².

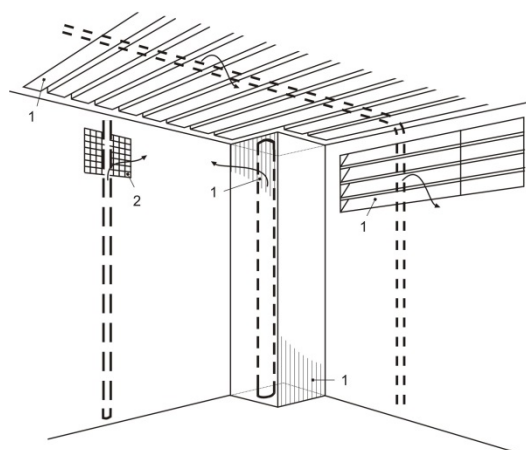
Voor een holle ruimte achter een verticale wand bevindt de bovenrand van de verluchtingsopening zich op maximum 10 cm van het hoogste punt van de holle ruimte.

VOORBEELD: Leidingen die om esthetische redenen bedekt zijn met verwijderbare, volle of opengewerkte panelen en een volume vormen dat in verbinding staat met de ruimte waarin ze geplaatst zijn.

In onderstaande figuren worden enkele voorbeelden van ruimtelijke schikking 3 weergegeven.



Voorbeeld van ruimtelijke schikking 3: leidingen in een geventileerde holle ruimte



1. Verwijderbare, volle of opengewerkte panelen
2. Rooster

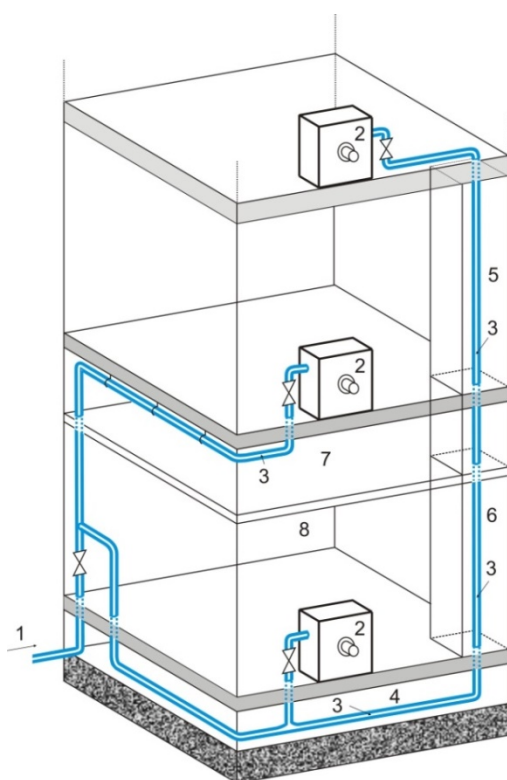
Voorbeeld van ruimtelijke schikking 3: leidingen in een geventileerde holle ruimte

4.4 Ruimtelijke schikking 4 - Gevolgde weg: Al dan niet bereikbare leidingen en verbindingen in een niet verluchte holle ruimte of technische schacht of horizontale leidinggoot

Voor leidingen in een niet-verluchte holle ruimte of technische schacht of horizontale leidinggoot is het TracPipe® PLT-buissysteem zonder mechanische verbindingen toegelaten. De AutoFlare® fittings mogen hier NIET toegepast worden.

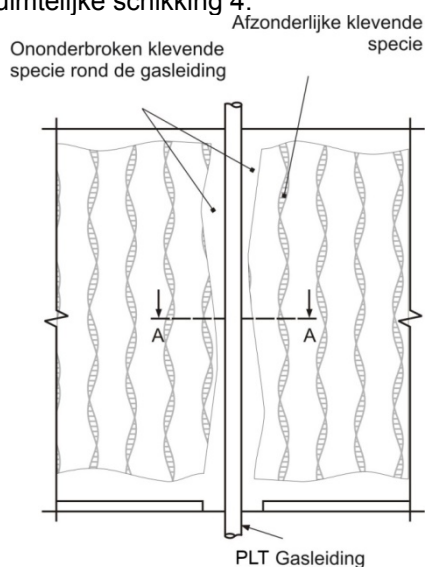
Hieronder worden enkele voorbeelden van ruimtelijke schikking 4 weergegeven.

OPGELET: Niet bereikbare leidingen en verbindingen in een verluchte schacht/horizontale leidinggoot/holle ruimte worden eveneens beschouwd als ruimtelijke schikking 4.

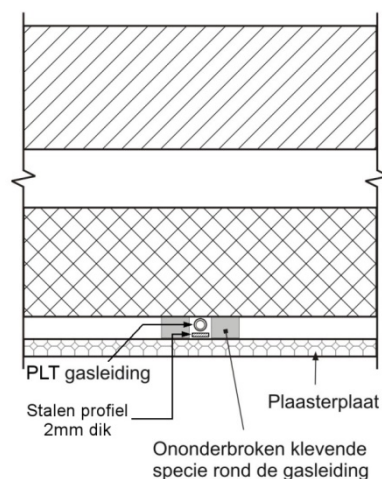


- 1 Voeding aardgas stroomafwaarts van de gasmeter
- 2 Gastoestel
- 3 TracPipe® PLT buissysteem
- 4 Niet toegankelijke kruipruimte
- 5 Niet geventileerde schacht
- 6 Niet geventileerde omkasting
- 7 Niet geventileerde holle ruimte
- 8 Vals plafond uit plaasterplaat

Ruimtelijke schikking 4:
al dan niet bereikbare leidingen in een niet geventileerde holle ruimte of technische schacht

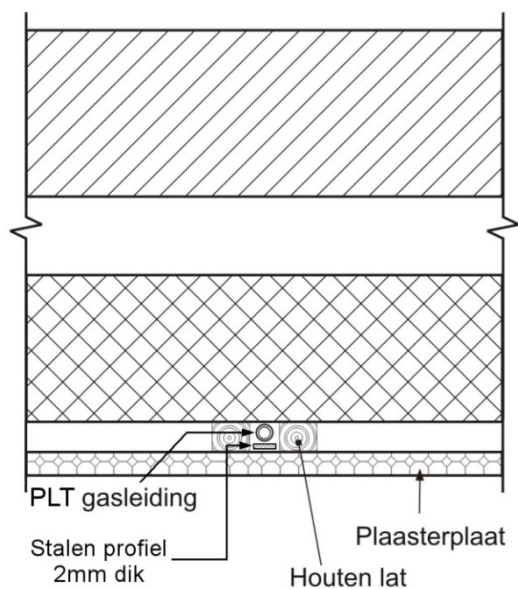
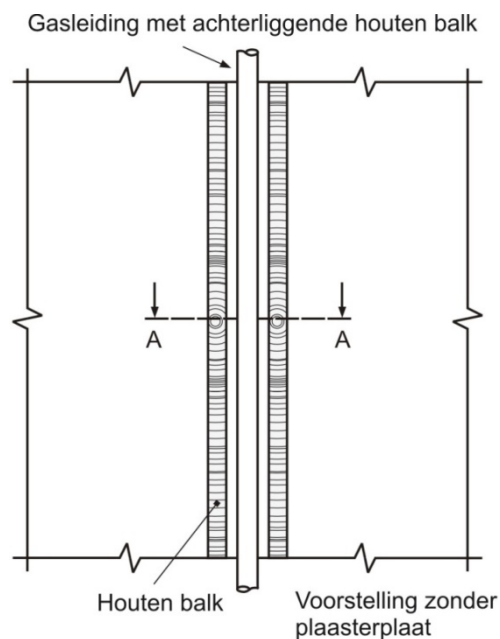
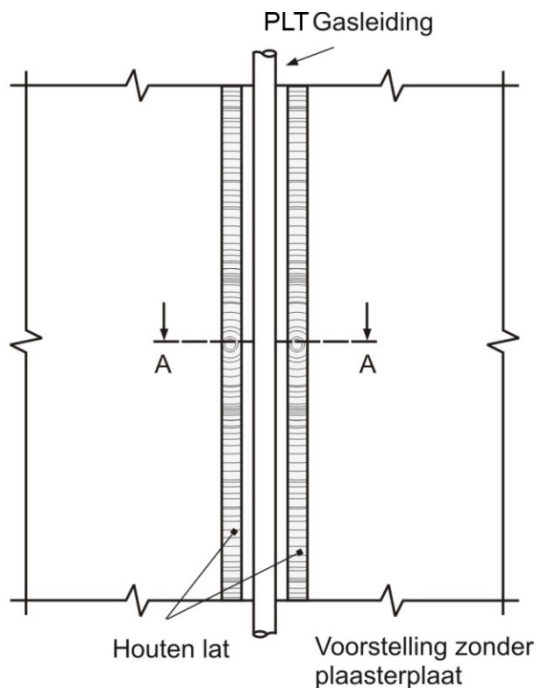


Voorstelling zonder
plaasterplaat



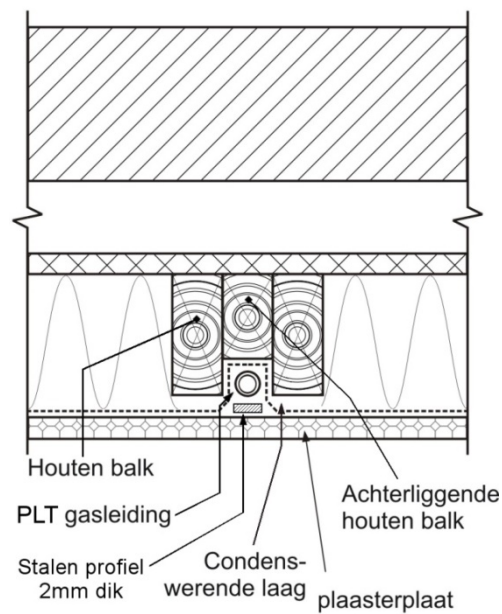
Vergrootte doorsnede A - A
(na het plaatsen van de plaasterplaat)

Ruimtelijke schikking 4:
Voorbeeld van een gasleiding achter
een wand uit plaasterplaten



Vergrootte doorsnede A -A
(na het plaatsen van de plaasterplaat)

**Ruimtelijke schikking 4:
Voorbeeld van een gasleiding
achter een wand uit plaasterplaten**



Vergrootte doorsnede A -A
(na het plaatsen van de plaasterplaat)

**Ruimtelijke schikking 4:
Voorbeeld van een gasleiding op
een houten balk achter een wand
uit plaasterplaten**

4.5 Ruimtelijke schikking 4 bis – Leidingen en verbindingen geplaatst in een toegankelijke ruimte waarvan het laagste punt onder het maaiveld gelegen is

- a) TracPipe® PLT buissysteem zonder mechanische verbindingen zijn toegestaan in een kruipruimte of een toegankelijke ruimte waarvan het laagste punt onder het maaiveld gelegen is.
- b) Mits een individueel gasdetectiesysteem opgesteld in de ruimte(n) waar deze verbinding(en) zich bevind(en), is een TracPipe® PLT buissysteem met AutoFlare® verbindingen toegestaan. Het gasdetectiesysteem moet voldoen aan de eisen bepaald in de norm NBN D51-006 § 8.2.5.c.
- c) De doorgang van de TracPipe® gasleiding naar de opstellingsruimte van de verbruikstoestellen of de gasmeter onder het maaiveld moet gasdicht zijn.

4.6 Ruimtelijke schikking 5 - Gevolgde weg: Leidingen en verbindingen ingewerkt in de muur of ondervloer

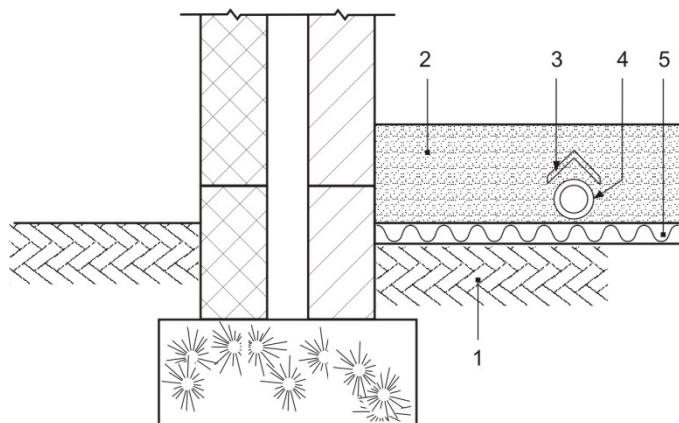
Bij leidingen ingewerkt in de muur of ondervloer is het TracPipe® PLT-buissysteem zonder mechanische verbindingen toegelaten. De AutoFlare® fittings mogen hier NIET toegepast worden.

De ingewerkte of in de ondervloer geplaatste PLT-buizen worden mechanisch beschermd tegen pletting en toevallige doorboring door middel van een stalen bescherming van minstens 2 mm dikte. Deze stalen bescherming is eveneens tegen corrosie beschermd.

Het plaatsen van een stalen bescherming van minstens 2 mm dikte is nodig om te beletten dat nagels, schroeven en doorboringen de PLT gasleiding zouden beschadigen.

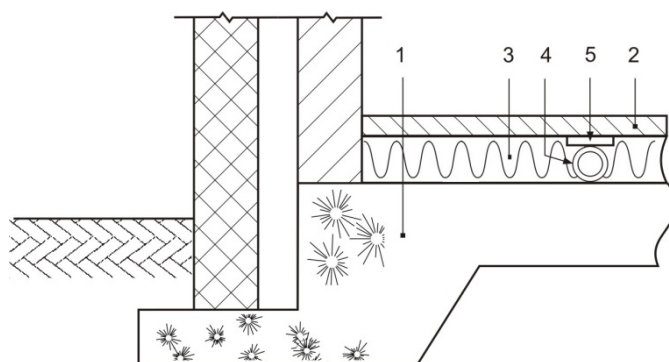
De TracPipe® gegolfde RVS buizen mogen direct in het beton worden geplaatst. Nadat de gasbuis is geplaatst en voordat het beton wordt gestort zal men bij het volledige tracé van de TracPipe® buis visueel nagaan of de polyethyleen mantel niet beschadigd is waardoor corrosie zou kunnen ontstaan. De herstelling gebeurt met autovulkaniserende silicone wikkelband TracPipe®.

In de volgende figuren worden enkele voorbeelden van ruimtelijke schikking 5 weergegeven.



- 1 Grondplaat
- 2 Betonnen ondervloer
- 3 Stalen profiel min. 2 mm dik
- 4 TracPipe® PLT buis
- 5 Isolatielaag

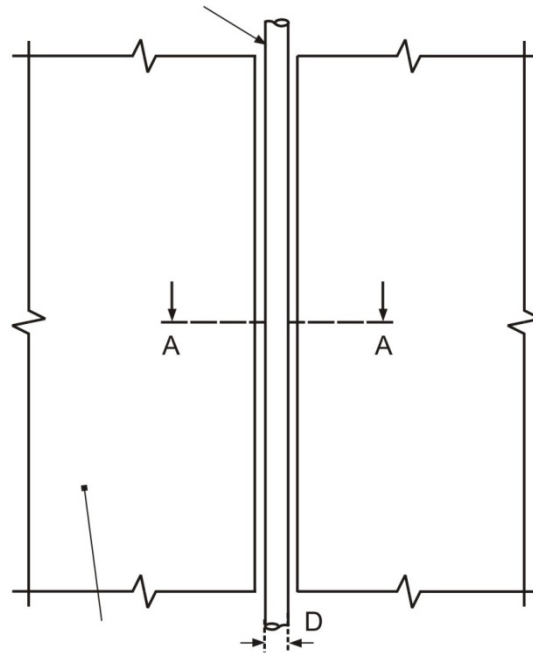
**Ruimtelijke schikking 5:
Voorbeeld van leidingen
geplaatst in een ondervloer**



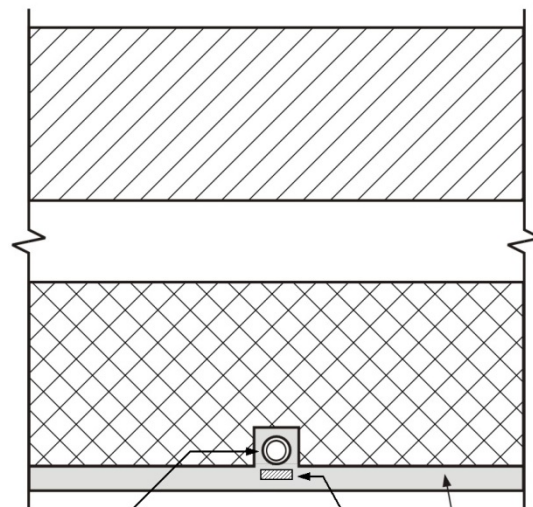
- 1 Fundering
- 2 Afwerkingslaag
- 3 Isolatielaag
- 4 TracPipe® PLT buis
- 5 Stalen profiel min. 2 mm dik

**Ruimtelijke schikking 5:
Voorbeeld van leidingen
geplaatst in een ondervloer**

PLT Gasleiding in sleuf



Wand vóór het plaasteren



PLT gasleiding in sleuf
in beplasterde wand

Stalen profiel
2mm dik

Plaaster

Vergrootte doorsnede A -A
(na het beplasteren)

Ruimtelijke schikking 5:

Voorbeeld van een gasleiding in een sleuf in een muur met plaasteren bekleding

4.7 Ruimtelijke schikking 6 - Gevolgde weg: Ingegraven leidingen en verbindingen buiten het gebouw

Voor ingegraven leidingen buiten een gebouw is het TracPipe® PLT-buissysteem zonder mechanische verbindingen toegelaten. De AutoFlare® fittings mogen hier NIET toegepast worden.

De norm NBN D51-003 addendum 1 bepaalt onder meer in § 4.4.5:

De ingraafdiepte, gemeten tussen de bovenzijde van de buis en het maaiveld, bedraagt ten minste 60 cm. Wanneer de leiding zich in een wachtbuis bevindt, wordt de ingraafdiepte gemeten vanaf de bovenzijde van de wachtbuis. Wanneer de gasbuis op deze diepte ligt zijn er geen beschermingsplaten boven de buis vereist.

De afstand tussen een ingegraven gasleiding en een leiding van welke aard ook (gas, water, elektriciteit, ...), bedraagt minstens:

- 10 cm op de kruispunten
- 20 cm bij evenwijdige loop

Op circa 20 cm boven de leiding moet een geel signalisatieband of -lint met aanduiding "gas-gaz" worden aangebracht. Het lint is conform NBN EN 12613.

4.8 Ruimtelijke schikking 7 - Gevolgde weg: Leidingen en verbindingen bovengronds buiten het gebouw

Voor bovengrondse leidingen buiten een gebouw is het TracPipe® PLT-buissysteem met of zonder mechanische verbindingen toegelaten.

Indien er een risico op mechanische beschadiging bestaat (bv. gasleiding langs een werkplaats of een parkeerplaats voor wagens) moet er een aangepaste mechanische bescherming worden voorzien opdat gasleidingen niet door voertuigen, vorkhefliften enz. kunnen beschadigd worden.

Aardgas installaties: Bij koperen buizen en PLT-buizen dient steeds een mechanische bescherming voorzien te zijn tot op 2 m boven het maaiveld.

Propaangas installaties: Bij koperen buizen en een PLT-buissysteem moet er steeds een mechanische bescherming voorzien worden tot op min. 40cm boven en minimum 20cm onder het maaiveld.

OPGELET: De mechanische bescherming kan onder meer bestaan uit een stalen profiel, een betonnen balk, palen of een vangrail.

4.9 Ruimtelijke schikking 8 – Gevolgde weg: Ingegraven leidingen en verbindingen onder een gebouw

Voor ingegraven leidingen onder een gebouw is het TracPipe® PLT-buissysteem zonder mechanische verbindingen toegelaten. De AutoFlare® fittings mogen hier NIET toegepast worden.

De onder een gebouw ingegraven leidingen worden in een afzonderlijke mantelbuis met gasdichte wand geplaatst. De mantelbuis is vervaardigd uit soepele of stijve kunststof of tegen corrosie beschermd koolstof-, verzinkt- of roestvast staal.

De ruimte tussen de leiding en de mantelbuis wordt aan de zijde van de binnenruimte opgevuld met twee componenten expansiemassa (zie 5.8).

De mantelbuis wordt eveneens gas- en waterdicht verankerd in de muur of vloer met hetzelfde product

OPMERKING 1: Een veranda of carport die volledig gesloten is wordt als een gebouw beschouwd. Een veranda of carport met minstens één volledige open wand in verbinding met de buitenlucht wordt niet als een gebouw beschouwd.

OPMERKING 2: Een open doorgang door een gebouw wordt ook als een gebouw beschouwd.

Tabel 4 geeft een overzicht van de ruimtelijke schikkingen en de toepassing van de PLT kits.

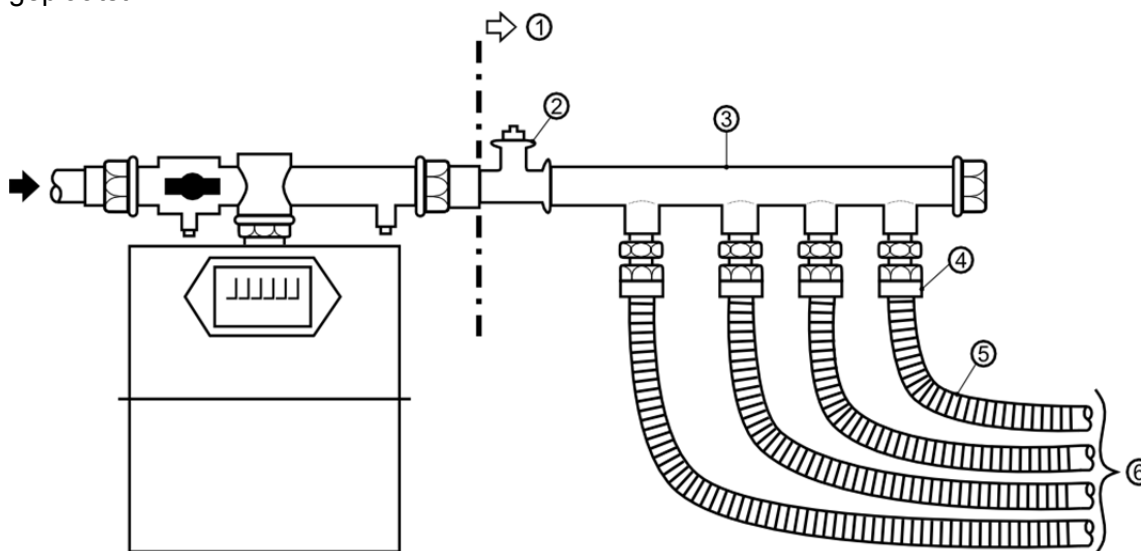
Tabel 4: de ruimtelijke schikkingen en het gebruik van PLT			
RS	Leiding en verbindingmethode	PLT leiding	PLT mechanische koppeling
1	Leidingen en zichtbare verbindingen	✓	✓
2	Bereikbare leidingen en verbindingen in een verluchte technische schacht of horizontale leidinggoot	✓	✓
3	Bereikbare leidingen en verbindingen in een verluchte holle ruimte	✓	✓
4	Al dan niet bereikbare leidingen en verbindingen in een niet verluchte holle ruimte, technische schacht of horizontale leidinggoot	✓	verboden
5	Leidingen en verbindingen ingewerkt in de muur of ondervloer	✓	verboden
6	Ingegraven leidingen en verbindingen buiten het gebouw	✓	verboden
7	Leidingen en verbindingen bovengronds buiten het gebouw	✓	✓
8	Ingegraven leidingen en verbindingen onder een gebouw	✓	verboden

5 Installatie van het PLT leidingsysteem

5.1 Configuratie van een PLT-buissysteem

[NBN BD51-003 bijlage I.1]

Het is aanbevolen om het PLT-buissysteem te configureren met een centrale collector van waaruit elk gastoestel wordt gevoed via een PLT leiding uit één stuk. De collector wordt ofwel stroomafwaarts van de gasmeter, ofwel in de eerst bereikbare verluchte ruimte in het gebouw geplaatst.



- | | | | |
|---|--|---|-----------------------------|
| 1 | begin binneninstallatie stroomafwaarts van de gasmeter waarbij de gasmeter in de eerst bereikbare verluchte ruimte van het gebouw in geplaatst | 4 | AutoFlare® fitting |
| 2 | T- stuk afgesloten met een metalen stop | 5 | TracPipe® gasbuis |
| 3 | Collector uit staal, messing of brons | 6 | Voeding van 4 gastoestellen |

Rechtstreekse voeding van elk gastoestel vanuit de collector

5.2 Equipotentiaalverbinding, isolatiekoppeling en elektrische continuïteit [NBN D51-003 § 4.3.4]

Het installatieleidingwerk boven de grond moet worden verbonden met de equipotentiaalverbinding van het gebouw in overeenstemming met het AREI.

Het doel van de equipotentiaalverbinding is om een zone te maken waarbinnen de spanningsverschillen miniem zijn, zodoende is het elektrocutiegevaar ook beperkt. Dit wordt gedaan door alle metalen delen van het gebouw (waaronder de gasleiding) met de aarding van het gebouw te verbinden. Wanneer er een elektrische fout optreedt binnen of buiten het gebouw is het mogelijk dat er een elektrische stroom loopt door de gasleidingen. Om elektrocutie en vonken te vermijden is het daarom zeer belangrijk om steeds een elektrische continuïteit te verzekeren.

Bij de TracPipe® PLT buizen wordt de equipotentiaalverbinding steeds op de AutoFlare® fitting aangebracht en nooit op de buis zelf.



Een aardingsklem op een AutoFlare® fitting

Een ondergrondse PLT leiding moet galvanisch gescheiden zijn van de bovengrondse metalen leiding of van de leiding binnen het gebouw door isolatiekoppelingen of geïsoleerde isolatieflenzen. Deze scheiding behoort bovengronds te zijn aangebracht op ten hoogste 50 cm boven het maaiveld of bij binnenkomst in een gebouw.

De elektrische continuïteit tussen het leidingwerk, het drukregelsysteem, de gasstraat, de gastoestellen en het rookgas aansluit-en afvoerkanal moet verzekerd zijn.

De leidingen mogen nooit dienst doen als aarding voor een elektrisch toestel of installatie.

5.3 Bevestiging en ondersteuning van een PLT-buissysteem [NBN D51-003 § 4.4.1 + bijlage I.2]

De maximale afstand tussen ondersteuning van horizontaal gelegde PLT-buizen is in tabel 5 weergegeven.

Het gewicht van het verticale deel van het leidingwerk moet door ondersteunings- en bevestigingsmateriaal, dat zich zowel in het verticale als horizontale deel kan bevinden, zijn opgevangen.

De leidingen dienen elektrisch geïsoleerd te zijn van hun bevestigingsbeugels indien deze van een ander metaal vervaardigd zijn. Voor PLT buizen is het aanbevolen om beugels te gebruiken die voorzien zijn van een inlage uit kunststof of rubber. Zo blijft de polyethyleen buitenmantel zeker intact.

Tabel 5: Maximale ondersteuningsafstand van PLT-buizen.	
Buitendiameter (mm)	Maximale ondersteuningsafstand (m)
12 – 15 - 18	1
22 – 28 - 35	1,5
42 - 54	2

Het PLT-buissysteem, al dan niet geplaatst in een afzonderlijke gasdichte mantelbuis, wordt ondersteund door metalen beugels of door een kabelbaan, een kabelladder of een installatiekanaal aangepast aan het gewicht en de kromtestraal van de PLT-buizen.

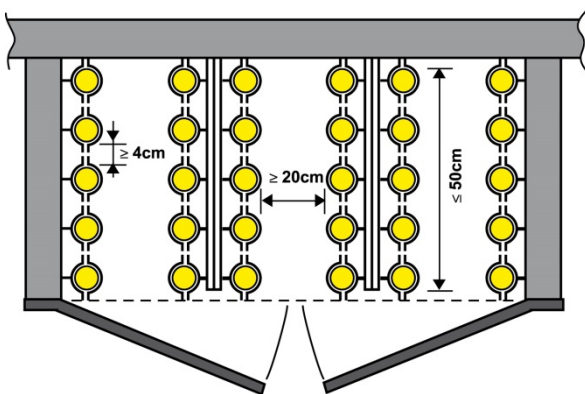
5.4 Afstand tussen de gasleidingen en andere leidingen of kabel

[NBN D51-003 § 4.4.1.2 + bijlage I]

Als algemene regel voor alle soorten buizen (staal, RVS, koper en PLT) geldt het volgende.

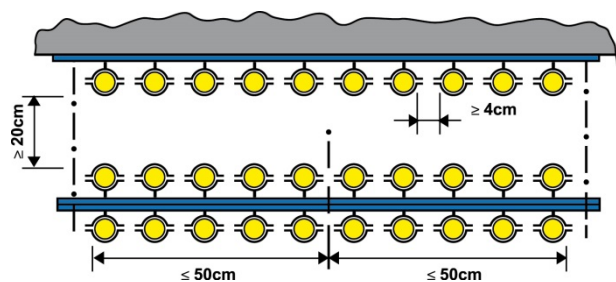
Om latere herstellingen en onderhoudswerken mogelijk te maken dienen bij de aanleg van leidingen in ruimtelijke schikking 1 t.e.m. 4 en 7 volgende afstanden te worden aangehouden (zie illustraties in de twee onderstaande figuren):

- De afstand tussen elke gasbuis of tussen een gasbuis en elke andere leiding of kabel moet minstens 4 cm zijn;
- Er mag zich geen buis, kabel of andere hindernis bevinden in de ruimte tussen het vlak gevormd door de laag gasbuizen en een evenwijdig vlak op een afstand van minstens 20 cm van dit vlak. Dit vlak kan zich onder of boven het vlak gevormd door de laag gasbuizen bevinden;
- In een laag gasbuizen bevindt de verst verwijderde gasbuis zich op maximum 50 cm van de bereikbare rand van deze laag.



Voorbeeld van bereikbare gasleidingen geplaatst in een technische schacht

Bij leidingen ingewerkt in de muur of ondervloer (ruimtelijke schikking 5) dient de afstand tussen elke gasbuis of tussen een gasbuis en elke andere leiding of kabel minstens 4 cm te zijn.



Voorbeeld van bereikbare gasleidingen bevestigd aan een plafond

BELANGRIJK voordeel voor PLT.

In afwijking op de verplichte afstand van 4 cm mogen de PLT-buizen die op kabelbanen, kabelladders of in installatiekanalen zijn geplaatst, bevestigd worden met kunststof beugels of strips en mogen de PLT-buizen bundels vormen zonder onderlinge afstand.

Er moet wel een afstand zijn van minimum 4 cm tussen een PLT-buis en elke andere leiding, kabel of andere installatie.



TracPipe® buizen in een bundel zonder onderlinge tussenafstand

5.5 Bescherming tegen corrosie [NBN D51-003 § 4.11.2.2]

Onderscheid wordt als volgt gemaakt tussen niet-corrosief, licht tot matig en sterk corrosieve milieus.

Niet-corrosieve milieus:

Leidingen en verbindingen binnen een gebouw in een droge ruimte:

- Geplaatst in het zicht (ruimtelijke schikking 1)
- Geplaatst in een verluchte technische schacht of horizontale leidinggoot (ruimtelijke schikking 2)
- Geplaatst in een verluchte holle ruimte (ruimtelijke schikking 3)

Licht tot matig corrosieve milieus:

Leidingen en verbindingen binnen een gebouw in een vochtige ruimte:

- Geplaatst in het zicht (ruimtelijke schikking 1) bv. bad- en doucheruimten, toiletten, vochtige kelder, vochtige zolder of ander vochtig lokaal, melkfabrieken, aardappelmeelfabrieken, wasserijen, opstellingsplaats van waterverzachter die gebruik maakt van regeneratiezout in een goed verluchte ruimte, ...
- Geplaatst in een verluchte technische schacht of horizontale leidinggoot (ruimtelijke schikking 2)
- Geplaatst in een verluchte holle ruimte (ruimtelijke schikking 3)
- Al dan niet bereikbare leidingen en verbindingen in een niet-verluchte holle ruimte of technische schacht of horizontale leidinggoot (ruimtelijke schikking 4)
- Leidingen en verbindingen bovengronds buiten het gebouw (ruimtelijke schikking 7)

Sterk corrosieve milieus:

- binnen bv. : droogkuis, zwembaden, drukkerijen, kapsalons, blijvend vochtige kelders, kruipruimten, chemische bedrijven, beitshallen, vertinnerijen, verzinkerijen, opstellingsplaats van waterverzachter die gebruik maakt van regeneratiezout in een slecht verluchte ruimte, ... (ruimtelijke schikkingen 1 – 2 – 3 – 4)
- leidingen bovengronds buiten het gebouw (ruimtelijke schikking 7) in de nabijheid van bv. zwavelzuur-, ammoniak- of kunstmestfabrieken, ...

Ongeacht in welk corrosief milieu de PLT geplaatst wordt, moet na het uitvoeren van de dichtheidstest elke AutoFlare® fitting worden geïsoleerd met auto-vulkaniserend silicone wikkelband, dit met 50% overlapping. In een niet-corrosieve omgeving moet de helft van de koppeling omwikkeld worden. In licht, matig of sterk corrosieve milieus moet heel de koppeling omwikkeld worden. Dit is nodig om het indringen van vocht tussen de polyethyleen mantel en de roestvast stalen plooibare gegolfde buis te voorkomen, om zo corrosie te voorkomen.

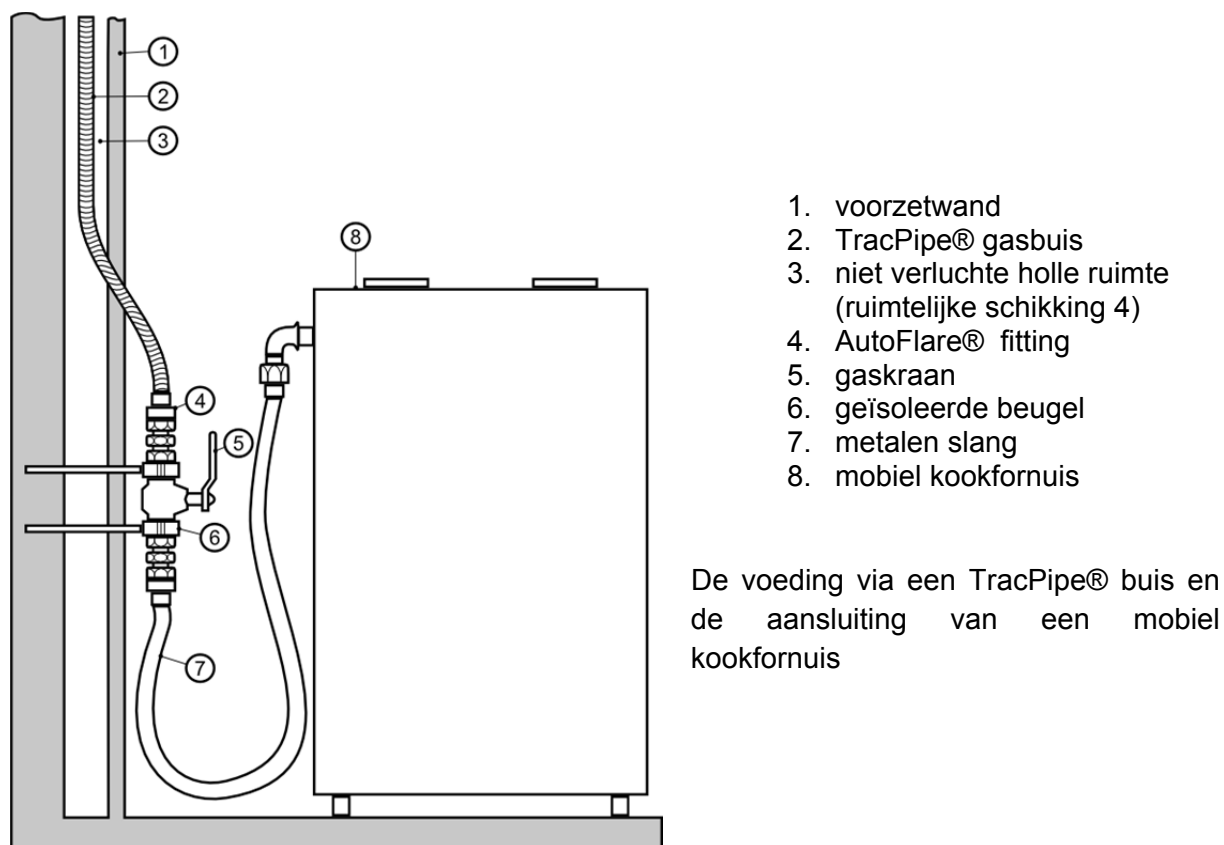
De TracPipe® buis is voorzien van een polyethyleen mantel die zeer resistent is tegen corrosie, daarom is het niet nodig om verdere bescherming tegen corrosie te voorzien in zowel niet-corrosief, licht tot matig en sterk corrosieve milieus.

Indien deze polyethyleenmantel werd verwijderd en/of beschadigd dient op deze plaats de buis omwikkeld te worden met auto-vulkaniserend silicone wikkelband met 50% overlapping.

5.6 Aansluiten van een gastoestel [NBN D51-003 § 6.6.1]

Een PLT-buis kan maar een beperkt aantal keer geplooid worden, daarom is een PLT-buissysteem niet geschikt als alternatief om een flexibele slang voor het aansluiten van gastoestellen te vervangen. Bijgevolg mag een PLT-buissysteem niet toegepast worden stroomafwaarts van de stopkraan van een gastoestel.

Voor het aansluiten van een verplaatsbaar gastoestel of een toestel dat onderhevig is aan trillingen wordt gebruik gemaakt van met een metalen slang (zie onderstaande figuur)



Bij vaste gastoestellen zoals CV ketels en geisers wordt de TracPipe® PLT leiding tot aan de stopkraan geplaatst die op zijn beurt op het toestel is bevestigd.

5.7 Overgang van TracPipe® buis naar andere materialen [NBN D51-003 bijlage I.3]

Bij het hardsolderen van een overgangsfitting PLT/koper moet men ervoor zorgen dat de flux voor het hardsolderen niet in contact komt met de PLT-buizen. De flux veroorzaakt immers een versnelde corrosie van het RVS.

Het solderen dient beëindigd te zijn alvorens over te gaan tot montage op de TracPipe® leiding.

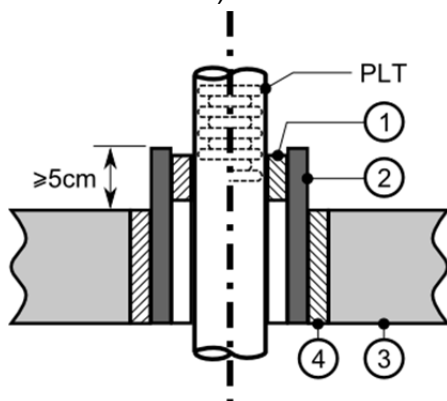
5.8 Mantelbuis en geveldoovervoer [NBND51-003 § 4.11.5]

Bij elke doorgang van een gasleiding door een muur of vloer wordt deze leiding beschermd door een afzonderlijke mantelbuis. De mantelbuis is vervaardigd uit koper, staal, RVS, polyethyleen (PE) polypropyleen (PP) of een andere geschikte kunststof.

Een mantelbuis is noodzakelijk om beschadiging van de leiding en/of van de corrosiewerende bekleding te vermijden door thermische uitzetting van de leiding. Bovendien voorkomt deze mantelbuis corrosie van metalen leidingen die niet bekleed zijn met synthetisch materiaal, als gevolg van vochtige plaaster en cement.

Een metalen mantelbuis moet zelf tegen corrosie beschermd worden door middel van synthetische bekleding.

Aan de bovenzijde van de doorgang van een aan vochtigheid blootgestelde vloer (water voor de schoonmaak) steekt de mantelbuis minstens 5 cm boven de vloer uit.



- 1 plastisch dichtingsmateriaal
- 2 mantelbuis
- 3 vloer
- 4 plastisch dichtingsmateriaal

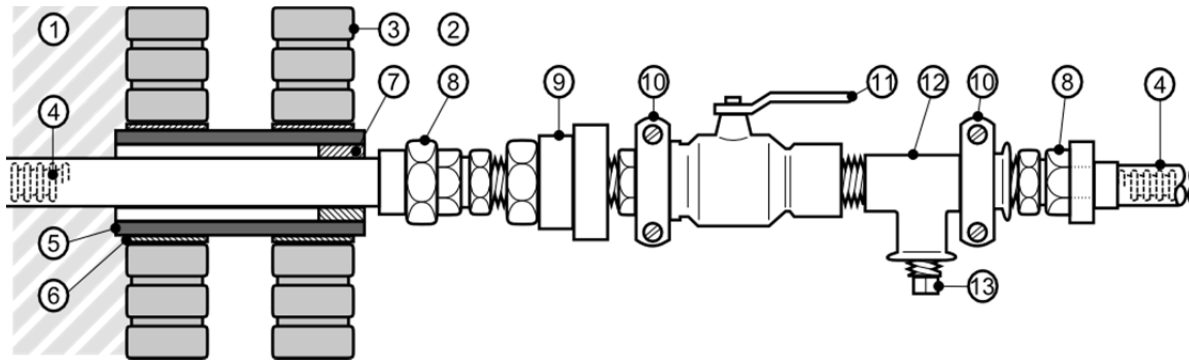
TracPipe® in een mantelbuis door een vloer

De mantelbuis wordt gas-en waterdicht verankerd in de vloer of de muur met een tweecomponenten expansiemassa op basis van polyurethaan waarvan beide componenten afgevuld zijn in een koker. Wij adviseren hiervoor M3000 van Henkel. Dit product voldoet aan de Duitse eis DVGW VP601.

De ruimte tussen de leiding en de mantelbuis wordt aan één zijde van de mantelbuis opgevuld met een tweecomponenten expansiemassa op basis van polyurethaan waarvan beide componenten afgevuld zijn in een koker. Wij adviseren hiervoor M3000 van Henkel. Dit product voldoet aan de Duitse eis DVGW VP601.

Het is belangrijk om de buitenmantel te controleren op beschadigingen alvorens het expansieschuim M3000 aan te brengen. Iedere beschadiging aan de mantel kan hersteld worden met de auto-vulcaniserende tape (Zie ook hoofdstuk 7; "Beschadiging en herstelling").

OPMERKING: De ruimte tussen de leiding en de mantelbuis bij ingegraven leidingen onder een gebouw wordt steeds aan de zijde van de binnenruimte opgevuld.



- | | | | |
|---|----------------------------------|----|--|
| 1 | buiten het gebouw in volle grond | 8 | AutoFlare® fitting omwikkeld met autovulkaniserende band |
| 2 | binnen het gebouw | 9 | isolerende voeg |
| 3 | buitenmuur | 10 | geïsoleerde beugel |
| 4 | TracPipe® gasbuis | 11 | gaskraan |
| 5 | mantelbuis | 12 | gietijzeren T-stuk |
| 6 | plastisch dichtingsmateriaal | 13 | metalen stop |
| 7 | plastisch dichtingsmateriaal | | |

De muurdoorvoer van een ingegraven TracPipe® leiding in een gebouw

De mantelbuis moet zowel bovengronds als ondergronds zo ontworpen zijn dat ze duurzaam elektrisch geïsoleerd is van geleidende elementen in de bouwconstructie zoals de betonwapening.

Er zijn geen speciale voorzieningen vereist voor leidingdoorvoeringen door massieve binnenmuren, mits de buis niet is ingemetseld en er een gat van ongeveer 3 cm rond de buis is overgelaten, behalve indien de muur een brandbeschermingsfunctie heeft.

In de mantelbuis mogen geen andere verbindingen voorkomen. PLT fittings zijn er dus niet toegestaan.

5.9 Ingegraven wachtbuizen buiten het gebouw [NBND51-003 § 4.4.5.6]

Bij ingegraven leidingen (ruimtelijke schikking 6 en 8) komt het voor dat de TracPipe® wordt geplaatst in een kunststof flexibele wachtbuis.

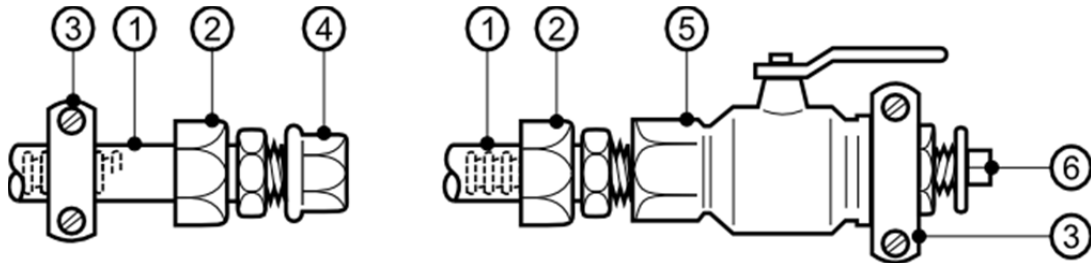
Gasleidingen mogen in ingegraven wachtbuizen geplaatst worden. De wachtbuis heeft een diameter aangepast aan de diameter van de gasleiding. De wachtbuis moet rechtlijnig zijn. In eenzelfde wachtbuis mag naast de gasleiding geen andere leiding of kabel geplaatst worden.

De wachtbuis moet eindigen buiten het gebouw op 1 m van de buitenmuur.

5.10 Het buiten dienst stellen van een bestaande PLT gasleiding

Alle gasleidingen die buiten dienst worden gesteld moeten losgekoppeld, gespuid en aan de uiteinden gasdicht afgedicht worden. Het afdichten door het dichtknijpen van de PLT leiding is hiervoor niet toegelaten. Voor het afdichten gebruikt men:

- hetzij een AutoFlare® mechanische koppeling naar BSP gasdraad plus een geschikte metalen stop of dop.
- hetzij een metalen stop of dop geschroefd op een gaskraan



- | | | | |
|---|--|---|--------------|
| 1 | TracPipe® gasbuis | 4 | metalen dop |
| 2 | AutoFlare® fitting omwikkeld met autovulkaniserende band | 5 | gaskraan |
| 3 | geïsoleerde beugel | 6 | metalen stop |

Figuur links: een leiding afdichten met een metalen dop

Figuur rechts: een leiding met een kraan en een metalen stop.

6 Veiligheidsvoorschriften

Tijdens de installatie dient erover gewaakt te worden dat er geen vuil, water, enz., in de TracPipe® buizen binnen dringt.

Wanneer er wordt gewerkt aan gasbuizen die aangesloten zijn op een gasmeter die geopend is zal men hetzij:

- de eerste koppeling van de binneninstallatie stroomafwaarts van de gasmeter afkoppelen en de leiding langs de zijde van de gasmeter gasdicht afstoppen met een geschikte metalen stop of dop.
- alle open uiteinden van de TracPipe® PLT leiding gasdicht afstoppen met een geschikte metalen stop of dop voordat het werk onbeheerd wordt achtergelaten.

Na het beëindigen van het werk worden alle open uiteinden van de TracPipe® PLT leiding gasdicht afgestopt met een geschikte metalen stop of dop.

Wanneer men werken uitvoert op een gasinstallatie waar al gas door gestroomd heeft, dient men volgende maatregelen te nemen:

- het overvloedig verluchten van de betrokken ruimten
- de nabijheid van vonken of open vlam vermijden
- de open uiteinden van de bestaande gasleiding worden gasdicht afgestopt met een geschikte metalen stop of dop

Het aansluiten en afkoppelen van gasbuizen en fittingen:

Wanneer een gasbuis niet langer nodig is, wordt deze zo dicht mogelijk bij de gasmeter afgekoppeld. De open uiteinden van de afgekoppelde gasleiding worden gasdicht afgestopt met een geschikte metalen stop of dop.

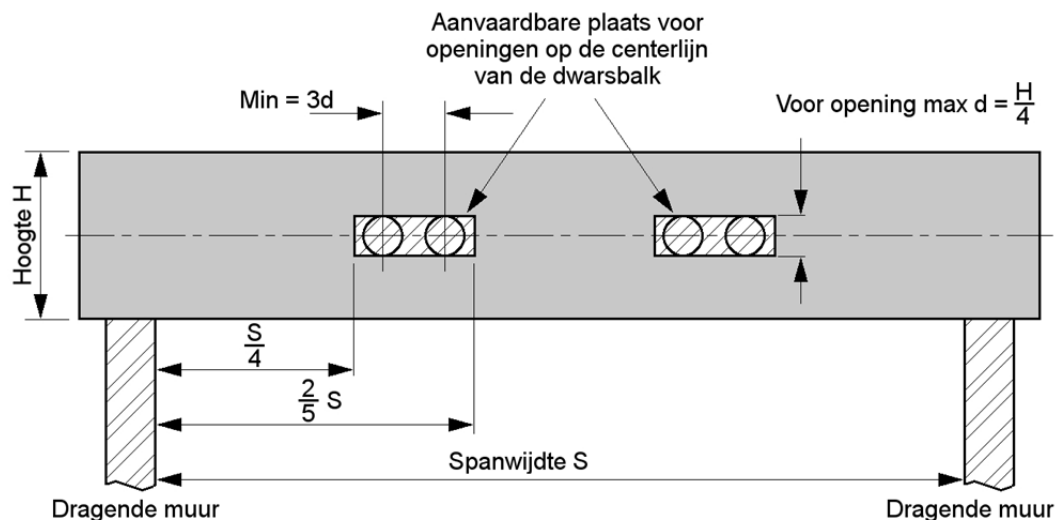
Bij het vast- of loskoppelen van gasleidingen, zal men een tijdelijke elektrische overbrugging voorzien. Dit is nodig om het ontstaan van een vonk te voorkomen die het gas-luchtmengsel zou kunnen doen ontbranden: risico op ontploffing. Een vonk kan ontstaan door een zwerfstrom of door een verliesstrom van de elektrische installatie, dit ongeacht of de gasleiding al dan niet verbonden is met de equipotentiaalverbinding van het gebouw.

De aanbevolen procedure om een installatie te ontkoppelen is als volgt:

- a) ontkoppel de elektrische voeding van de aangesloten gastoestellen
- b) bevestig de twee klemmen van de elektrische overbruggingskabel aan beide zijden van de los of vast te koppelen gasleiding. Zorg voor een goede elektrische geleiding door een goed metaal op metaal contact tussen de klemmen en de gasleiding.
- c) Laat de overbruggingskabel op zijn plaats totdat het werk is afgerond en er opnieuw een elektrische continuïteit is in de gasleiding.

Een elektrische overbruggingskabel bestaat uit een soepele geïsoleerde koperen kabel van minstens 10 mm², en een lengte van minstens 1,2 m, aan beide uiteinden elektrisch verbonden met een griptang die men rond buizen tot diameter 60 mm kan klemmen.

Daar waar gasleidingen door dwarsbalken in plafonds of in daken worden aangelegd, worden deze in daartoe voorziene gaten of inkepingen geplaatst zoals aangegeven in onderstaande figuur.



Gasleidingen door dwarsbalken

Opmerking 1: Inkepingen moeten afgeronde hoeken hebben

Opmerking 2: Inkepingen en doorboringen in dezelfde balk moeten horizontaal minstens 100 mm van elkaar verwijderd zijn.

Opmerking 3: De regels gegeven in deze figuur gelden voor dwarsbalken tot 250 mm hoogte. Voor hogere balken wordt $D = 250$ mm aangenomen.

In balken met een hoogte kleiner dan 100 mm mogen geen inkepingen worden gemaakt.

Vraag advies aan de architect/studiebureau of de leverancier van de dragende balken of er gaten en inkepingen in de balken mogen worden gemaakt en waar deze mogen komen.

TracPipe® is bijzonder geschikt in gebouwen met houtskeletbouw waar deze techniek wordt toegepast.

Tabel 6 geeft de maat van de gaten die men dient te boren voor TracPipe® gasbuizen.

Tabel 6: Diameter van de gaten in balken voor TracPipe®	
TracPipe® nominale diameter DN	Diameter van het gat (mm)
10 (12)	28
15	35
20 (22)	38
25 (28)	45
32	57
40	63,5
50	76

Om beschadiging of elektrocutie te voorkomen dient men vooraleer men de gasleiding door de balken steekt visueel na te gaan of er geen elektrische kabels, contactdozen of andere uitrusting in de weg staan. Wanneer de vloer/plafond wordt geplaatst moet men erover waken de gasbuis niet te beschadigen met nagels of schroeven.

7 Beschadiging en herstelling

De herstelling van een beschadigde buitenmantel gebeurt met autovulkaniserende silicone wikkelband TracPipe®. Deze band wordt met 50 % overlapping aangebracht.

Ondanks het feit dat TracPipe® zeer licht is heeft het een betere weerstand tegen beschadiging dan koperen buizen. Indien de TracPipe® leiding niet te strak bevestigd is heeft ze de natuurlijke eigenschap om weg te buigen van nagels, schroeven, boren en andere puntige voorwerpen.

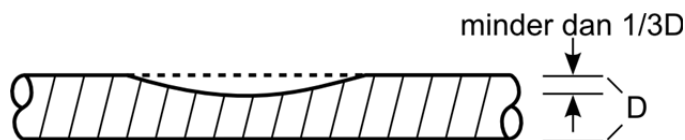
Indien de buis beschadigd is, volg dan hiernavolgende methode om te beoordelen of de schade ernstig is en indien nodig de methode om de schade te herstellen.

Beoordeling:

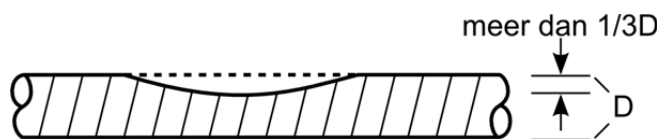
Er is geen herstelling of vervanging van de PLT buis nodig wanneer de buis slechts licht ingedeukt of geplet is waarbij de vervorming kleiner is dan $1/3^e$ van de buisdiameter.

De PLT buis moet in volgende gevallen vervangen worden:

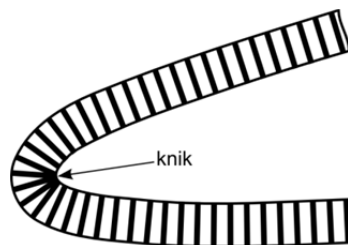
- De buis is zwaar ingedeukt of geplet zodat de buitendiameter met meer dan $1/3^e$ verminderd is.
- De buis is beschadigd door een puntig voorwerp: nagel, schroef, boor,...



De vervorming door indeuking of pletting is kleiner dan $1/3^e$ van de diameter, er is geen herstelling nodig.



De vervorming door indeuking of pletting is groter dan $1/3^e$ van de diameter, herstelling is noodzakelijk.



Beschadiging door het knikken of plooiën met te kleine kromtestraal, herstelling is noodzakelijk

Bij een beschadiging over een lengte tot 40 mm PLT buis gebruikt men een AutoFlare® PLT-PLT koppeling. Bij een beschadiging over een lengte groter dan 40 mm, gebruikt men een stuk TracPipe® gasbuis langs beide zijden aangesloten met een AutoFlare® PLT-PLT koppeling.

Opgelet : Enkel in ruimtelijke schikkingen 1, 2, 3 en 7 zijn AutoFlare® fittingen toegelaten.

Vaak kan men een beschadigd deel gemakkelijker vervangen dan herstellen. Hierdoor heeft men ook geen extra fittings in de installatie. De AutoFlare® fittings van het verwijderde deel kunnen, indien ze niet beschadigd zijn, herbruikt worden voor de nieuwe PLT buis.

8 Berekening van de leidingdiameter

8.1 Aardgas installaties gevoed met een druk tot 30 mbar en propaangas installaties gevoed met een druk tot 37(50) mbar

In een lagedruk aardgas installatie gevoed bij een maximale druk van 30 mbar, mag het effectief drukverlies tussen de uitgang van de gasmeter en de stopkraan van ieder gastoestel niet groter zijn dan 1 mbar als alle toestellen gelijktijdig in werking zijn op hun nominaal vermogen.

In een lagedruk propaangas installatie gevoed bij een maximale druk van 37(50) mbar, mag het effectief drukverlies tussen de tweede ontspanner en de stopkraan van ieder gastoestel niet groter zijn dan 1 mbar als alle toestellen gelijktijdig in werking zijn op hun nominaal vermogen.

De berekeningsmethode is identiek voor aardgas en propaangas.

Bovendien moet de snelheid van het gas in de leidingen kleiner blijven dan 15 m/s voor residentiële en 20 m/s voor industriële toepassingen.

De snelheid van het gas wordt berekend met de formule:

$$v = 353,7 \frac{q_v}{D^2}$$

waarin

q_v het debiet van het gas (m³/h);

v gassnelheid (m/s);

D binnendiameter van de leiding (mm).

PLT heeft een groter drukverlies dan buizen met een gladde binnenwand. Het drukverlies in PLT leidingen kan niet berekend worden met de formule van Renouard zoals bij buizen met een gladde binnenwand. Hierna vindt u tabellen met proefondervindelijk gemeten lineaire eenheidsdrukverliezen (= drukverlies per lopende meter) voor de TracPipe® PLT buizen in functie van het aardgasdebiet q_v (m³/h) en voor de verschillende nominale diameters. ²

Tabel 7a/b geeft het benaderend drukverlies (mbar/meter) door TracPipe® PLT roestvaststalen buizen bij een gegeven debiet (m³/u) voor aardgas met een relatieve dichtheid van 0,625 en 0,644.

Het debiet/drukverlies in deze tabel houdt rekening met vier bochten van 90° en twee eindfittingen. Voor leidingen met bijkomende bochten, T-stukken of eindfittingen, verhoogt men de lengte met de waarden geven in tabel 8.

De berekening van het drukverlies in een aardgasinstallatie wordt uitgevoerd zoals aangegeven in de norm NBN D51-003 bijlage C en in de norm NBN D51-006 bijlage H.4. Met deze methode kan met het drukverlies bepalen voor een installatie uitsluitend bestaand uit PLT en voor gemengde installaties bestaande uit PLT-, koperen-, stalen- of polyethyleen buizen.

Tabel 9a/b geeft het maximale aardgasdebiet door TracPipe® PLT roestvaststalen buizen bij een gegeven nominale diameter en een gegeven lengte (meter) voor aardgas met een relatieve dichtheid van 0,625 en 0,644. Aan de hand van deze tabel kan men bepalen of men

een gastoestel met een bepaald debiet kan aan sluiten met een TracPipe® PLT buis van een bepaalde lengte en diameter.

Voorbeeld:

Bereken de diameter van de TracPipe® PLT leiding voor een gasketel van 30 kW gevoed met H-aardgas. Er is 14 m leiding tussen de gasmeter en de stopkraan van de ketel en er zijn 7 bochten van 90°. Wat is de gassnelheid in deze leiding?

In tabellen 7a en 9a houdt men al rekening met 4 bochten van 90°. Om de lengte voor de berekening te bepalen moeten we er de equivalente lengte van 3 bochten bijtellen.

Lengte voor berekening = werkelijke lengte + equivalente lengte voor bijkomende bochten (zie tabel 8)

Lengte voor berekening = 14m + (3 bochten x 0,3m/bocht) = 14,9 m ≈ 15 m

De vuistregel voor het omzetten van nominaal vermogen P_n (kW) naar debiet Q (m_n^3/h) is:

Q (L-aardgas: m_n^3/h) = $0,13 \times P_n$ (kW)	Q (H-aardgas: m_n^3/h) = $0,11 \times P_n$ (kW)
--	--

Het aardgasdebiet $Q = 0,11 \times P_n = 0,11 \times 30 \text{ kW} = 3,3 \text{ m}_n^3/h$

Het maximum eenheidsdrukverlies = $\frac{\text{maximum drukverlies (mbar)}}{\text{lengte voor berekening (m)}} = \frac{1 \text{ mbar}}{14,9 \text{ m}} = 0,067 \frac{\text{mbar}}{\text{m}}$

- 1) In tabel 7a lezen we af: debiet = $3,5 \text{ m}^3/h \rightarrow$ horizontaal aflezen tot het eenheidsdrukverlies ($0,0351 \text{ mbar/m}$) dat kleiner is dan het maximum eenheidsdrukverlies ($0,067 \text{ mbar/m}$) \rightarrow verticaal naar boven aflezen: het eenheidsdrukverlies van $0,0351 \text{ mbar/m}$ stemt overeen met PLT van diameter **DN25 (DN28)**

Controle: het drukverlies = $0,0351 \text{ mbar/m} \times 14,9 \text{ m} = 0,52 \text{ mbar} \rightarrow$ dit is kleiner dan 1 mbar, dus OK

- 2) Alternatief kunnen we ook tabel 9a gebruiken waarin we aflezen:

lengte = 15m \rightarrow verticaal het eerste debiet dat groter is dan $3,3 \text{ m}^3/h \rightarrow = 4,79 \text{ m}^3/h \rightarrow$ horizontaal aflezen: dit stemt overeen met een diameter **DN25 (DN28)**

Voor het bepalen van de gassnelheid lezen we in tabel 1 af dat de binnendiameter van een TracPipe® buis DN25 (DN28) gelijk is aan 27 mm. De gassnelheid wordt berekend aan de hand van de formule:

$$v \text{ (m/s)} = 353,7 \frac{qv \text{ (m}^3/h)}{D^2 \text{ (mm)}} = 353,7 \frac{3,3}{27^2} = 1,6 \text{ m/s}$$

TABEL 7a - Drukverliezen (mBar/m) voor PLT buizen TracPipe® bij een gegeven debiet (m³/u) voor aardgas met een relatieve dichtheid van 0.625

m³/h	DN10 (DN12)	DN15	DN20 (DN22)	DN25 (DN28)	DN32	DN40	DN50
0.25	0.0126	0.0029	0.0005	0.0002	0.0000	0.0000	0.0000
0.50	0.0557	0.0120	0.0019	0.0007	0.0002	0.0001	0.0000
0.75	0.1329	0.0277	0.0044	0.0015	0.0004	0.0002	0.0000
1.00	0.2463	0.0503	0.0079	0.0027	0.0008	0.0004	0.0001
1.25	0.3973	0.0798	0.0125	0.0043	0.0012	0.0006	0.0001
1.50	0.5872	0.1164	0.0182	0.0062	0.0017	0.0008	0.0001
1.75	0.8171	0.1601	0.0250	0.0085	0.0024	0.0011	0.0002
2.00	1.0878	0.2110	0.0329	0.0112	0.0031	0.0014	0.0002
2.25		0.2693	0.0419	0.0143	0.0040	0.0018	0.0003
2.50		0.3348	0.0520	0.0177	0.0049	0.0022	0.0004
2.75		0.4078	0.0633	0.0215	0.0060	0.0027	0.0004
3.00		0.4882	0.0757	0.0257	0.0071	0.0032	0.0005
3.25		0.5762	0.0892	0.0302	0.0084	0.0037	0.0006
3.50		0.6716	0.1038	0.0351	0.0097	0.0043	0.0007
3.75		0.7746	0.1196	0.0404	0.0112	0.0049	0.0008
4.00		0.8853	0.1366	0.0461	0.0128	0.0056	0.0010
4.25		1.0036	0.1547	0.0522	0.0145	0.0063	0.0011
4.50		1.1295	0.1740	0.0587	0.0163	0.0070	0.0012
4.75			0.1944	0.0655	0.0182	0.0078	0.0013
5.00			0.2160	0.0727	0.0202	0.0087	0.0015
5.25			0.2388	0.0803	0.0223	0.0096	0.0016
5.50			0.2628	0.0883	0.0245	0.0105	0.0018
5.75			0.2879	0.0967	0.0268	0.0114	0.0020
6.00			0.3142	0.1055	0.0292	0.0124	0.0022
6.25			0.3417	0.1147	0.0318	0.0135	0.0023
6.50			0.3703	0.1242	0.0344	0.0146	0.0025
6.75			0.4002	0.1342	0.0371	0.0157	0.0027
7.00			0.4312	0.1445	0.0400	0.0169	0.0029
7.25			0.4635	0.1552	0.0430	0.0181	0.0032
7.50			0.4969	0.1663	0.0460	0.0193	0.0034
7.75			0.5315	0.1778	0.0492	0.0206	0.0036
8.00			0.5673	0.1897	0.0525	0.0220	0.0038
8.25			0.6043	0.2020	0.0559	0.0234	0.0041
8.50			0.6426	0.2147	0.0594	0.0248	0.0043
8.75			0.6820	0.2278	0.0630	0.0263	0.0046
9.00			0.7226	0.2412	0.0667	0.0278	0.0049
9.25			0.7644	0.2551	0.0705	0.0293	0.0051
9.50			0.8075	0.2694	0.0745	0.0309	0.0054
9.75			0.8517	0.2840	0.0785	0.0325	0.0057
10.0			0.8972	0.2991	0.0827	0.0342	0.0060
12.0			1.3048	0.4338	0.1199	0.0491	0.0087
14.0				0.5941	0.1641	0.0666	0.0118
16.0				0.7801	0.2153	0.0867	0.0155
18.0				0.9920	0.2737	0.1094	0.0196
20.0				1.2298	0.3392	0.1348	0.0243
25.0					0.5343	0.2097	0.0380
30.0					0.7745	0.3008	0.0548
35.0					1.0601	0.4082	0.0747
40.0						0.5317	0.0977
45.0						0.6713	0.1239
50.0						0.8269	0.1531
55.0						0.9986	0.1854
60.0						1.1863	0.2209
65.0							0.2594
70.0							0.3011
75.0							0.3460
80.0							0.3939
85.0							0.4450
90.0							0.4992
95.0							0.5565
100							0.6169

NOOT:

- 1) Drukverliezen onder standaard condities van 21°C en 1 bar.
- 2) Het debiet/drukverlies in deze tabel houdt rekening met vier bochten van 90° en twee eindfittingen. Voor leidingen met bijkomende bochten of T-stukken verhoogt men de lengte met de waarden gegeven in tabel 8.

TABEL 7b - Drukverliezen (mBar/m) voor PLT buizen TracPipe® bij een gegeven debiet (m³/u) voor aardgas met een relatieve dichtheid van 0,644.

m³/h	DN10(DN12)	DN15	DN20(DN22)	DN25(DN28)	DN32	DN40	DN50
0.25	0.0130	0.0029	0.0005	0.0002	0.0000	0.0000	0.0000
0.50	0.0576	0.0124	0.0020	0.0007	0.0002	0.0001	0.0000
0.75	0.1373	0.0286	0.0045	0.0016	0.0004	0.0002	0.0000
1.00	0.2543	0.0519	0.0082	0.0028	0.0008	0.0004	0.0001
1.25	0.4102	0.0823	0.0129	0.0044	0.0012	0.0006	0.0001
1.50	0.6064	0.1201	0.0188	0.0064	0.0018	0.0008	0.0001
1.75	0.8437	0.1651	0.0258	0.0088	0.0025	0.0011	0.0002
2.00	1.1233	0.2177	0.0339	0.0116	0.0032	0.0015	0.0002
2.25		0.2777	0.0432	0.0147	0.0041	0.0018	0.0003
2.50		0.3454	0.0536	0.0182	0.0051	0.0023	0.0004
2.75		0.4206	0.0652	0.0222	0.0062	0.0027	0.0005
3.00		0.5036	0.0780	0.0265	0.0073	0.0032	0.0006
3.25		0.5943	0.0920	0.0311	0.0086	0.0038	0.0006
3.50		0.6927	0.1071	0.0362	0.0101	0.0044	0.0008
3.75		0.7990	0.1234	0.0417	0.0116	0.0051	0.0009
4.00		0.9131	0.1409	0.0476	0.0132	0.0057	0.0010
4.25		1.0351	0.1596	0.0538	0.0149	0.0065	0.0011
4.50		1.1651	0.1794	0.0605	0.0168	0.0073	0.0012
4.75			0.2005	0.0675	0.0187	0.0081	0.0014
5.00			0.2228	0.0750	0.0208	0.0089	0.0015
5.25			0.2463	0.0828	0.0230	0.0098	0.0017
5.50			0.2710	0.0911	0.0252	0.0108	0.0019
5.75			0.2969	0.0997	0.0276	0.0118	0.0020
6.00			0.3240	0.1088	0.0301	0.0128	0.0022
6.25			0.3523	0.1182	0.0327	0.0139	0.0024
6.50			0.3819	0.1281	0.0355	0.0150	0.0026
6.75			0.4127	0.1383	0.0383	0.0162	0.0028
7.00			0.4447	0.1490	0.0412	0.0174	0.0030
7.25			0.4779	0.1600	0.0443	0.0186	0.0032
7.50			0.5124	0.1715	0.0475	0.0199	0.0035
7.75			0.5481	0.1833	0.0507	0.0213	0.0037
8.00			0.5850	0.1956	0.0541	0.0226	0.0040
8.25			0.6232	0.2083	0.0576	0.0241	0.0042
8.50			0.6626	0.2213	0.0612	0.0255	0.0045
8.75			0.7033	0.2348	0.0650	0.0270	0.0047
9.00			0.7452	0.2487	0.0688	0.0286	0.0050
9.25			0.7883	0.2630	0.0727	0.0302	0.0053
9.50			0.8327	0.2777	0.0768	0.0318	0.0056
9.75			0.8783	0.2928	0.0810	0.0335	0.0059
10.0			0.9252	0.3084	0.0852	0.0352	0.0062
12.0			1.3456	0.4473	0.1236	0.0505	0.0089
14.0				0.6125	0.1691	0.0686	0.0122
16.0				0.8043	0.2220	0.0893	0.0160
18.0				1.0227	0.2822	0.1127	0.0202
20.0				1.2679	0.3497	0.1389	0.0250
25.0					0.5508	0.2160	0.0391
30.0					0.7985	0.3099	0.0565
35.0					1.0929	0.4205	0.0770
40.0						0.5477	0.1007
45.0						0.6914	0.1276
50.0						0.8518	0.1578
55.0						1.0286	0.1911
60.0						1.2220	0.2276
65.0							0.2674
70.0							0.3103
75.0							0.3565
80.0							0.4059
85.0							0.4586
90.0							0.5144
95.0							0.5735
100							0.6358

NOOT:

- 1) Drukverliezen informaties onder standaard condities van 21°C en 1 bar.
- 2) Het debiet/drukverlies in deze tabel houdt rekening met vier bochten van 90° en twee eindfittingen. Voor leidingen met bijkomende bochten of T- stukken verhoogt men de lengte met de waarden geven in tabel 8.

TABEL 7c - Drukverliezen (mBar/m) voor PLT buizen TracPipe® bij een gegeven debiet (m³/u) voor propaan met een relatieve dichtheid van 1,56.

m³/h	DN10(DN12)	DN15	DN20(DN22)	DN25(DN28)	DN32	DN40	DN50
0.25	0.0336	0.0074	0.0012	0.0004	0.0001	0.0001	0.0000
0.50	0.1486	0.0309	0.0049	0.0017	0.0005	0.0002	0.0000
0.75	0.3542	0.0715	0.0112	0.0039	0.0011	0.0005	0.0001
1.00	0.6563	0.1296	0.0203	0.0069	0.0019	0.0009	0.0001
1.25	1.0587	0.2056	0.0320	0.0109	0.0030	0.0014	0.0002
1.50	1.5649	0.2998	0.0466	0.0159	0.0044	0.0020	0.0003
1.75	2.1776	0.4124	0.0640	0.0217	0.0060	0.0027	0.0005
2.00	2.8991	0.5436	0.0842	0.0285	0.0079	0.0035	0.0006
2.25		0.6935	0.1072	0.0363	0.0101	0.0044	0.0008
2.50		0.8624	0.1331	0.0450	0.0125	0.0054	0.0009
2.75		1.0504	0.1619	0.0546	0.0151	0.0066	0.0011
3.00		1.2575	0.1936	0.0652	0.0181	0.0078	0.0013
3.25		1.4839	0.2282	0.0768	0.0213	0.0091	0.0016
3.50		1.7298	0.2657	0.0893	0.0247	0.0106	0.0018
3.75		1.9951	0.3061	0.1028	0.0285	0.0121	0.0021
4.00		2.2801	0.3495	0.1173	0.0325	0.0138	0.0024
4.25		2.5848	0.3959	0.1327	0.0367	0.0155	0.0027
4.50		2.9092	0.4452	0.1491	0.0413	0.0174	0.0030
4.75			0.4975	0.1665	0.0461	0.0194	0.0034
5.00			0.5528	0.1849	0.0512	0.0214	0.0037
5.25			0.6110	0.2042	0.0565	0.0236	0.0041
5.50			0.6723	0.2246	0.0621	0.0259	0.0045
5.75			0.7366	0.2459	0.0680	0.0283	0.0050
6.00			0.8039	0.2682	0.0742	0.0308	0.0054
6.25			0.8742	0.2915	0.0806	0.0333	0.0059
6.50			0.9475	0.3157	0.0873	0.0360	0.0063
6.75			1.0239	0.3410	0.0943	0.0388	0.0068
7.00			1.1033	0.3673	0.1015	0.0417	0.0074
7.25			1.1858	0.3945	0.1090	0.0447	0.0079
7.50			1.2713	0.4228	0.1168	0.0478	0.0085
7.75			1.3599	0.4520	0.1249	0.0510	0.0090
8.00			1.4515	0.4822	0.1332	0.0544	0.0096
8.25			1.5462	0.5135	0.1418	0.0578	0.0103
8.50			1.6440	0.5457	0.1507	0.0613	0.0109
8.75			1.7449	0.5790	0.1599	0.0649	0.0115
9.00			1.8489	0.6132	0.1693	0.0686	0.0122
9.25			1.9559	0.6484	0.1790	0.0725	0.0129
9.50			2.0660	0.6847	0.1890	0.0764	0.0136
9.75			2.1793	0.7219	0.1993	0.0804	0.0143
10.0			2.2956	0.7602	0.2098	0.0845	0.0151
12.0			3.3385	1.1027	0.3042	0.1213	0.0218
14.0				1.5101	0.4164	0.1646	0.0297
16.0				1.9829	0.5465	0.2143	0.0388
18.0				2.5214	0.6946	0.2706	0.0492
20.0				3.1259	0.8608	0.3334	0.0608
25.0					1.3560	0.5185	0.0953
30.0					1.9656	0.7438	0.1375
35.0					2.6904	1.0092	0.1874
40.0						1.3146	0.2452
45.0						1.6597	0.3107
50.0						2.0446	0.3840
55.0						2.4691	0.4651
60.0						2.9332	0.5540
65.0							0.6508
70.0							0.7554
75.0							0.8678
80.0							0.9880
85.0							1.1161
90.0							1.2521
95.0							1.3959
100							1.5475

NOOT:

1) Drukverliezen onder standaard condities van 21°C en 1 bar.
 2) Het debiet/drukverlies in deze tabel houdt rekening met vier bochten van 90° en twee eindfittingen. Voor leidingen met bijkomende bochten of T-stukken verhoogt men de lengte met de waarden geven in tabel 8.

TABEL 7d - Drukverliezen (mBar/m) voor PLT buizen TracPipe® bij een gegeven debiet (m³/u) voor butaan met een relatieve dichtheid van 2,07.

m³/h	DN10(DN12)	DN15	DN20(DN22)	DN25(DN28)	DN32	DN40	DN50
0.25	0.0455	0.0099	0.0016	0.0005	0.0002	0.001	0.0000
0.50	0.2012	0.0414	0.0065	0.0023	0.0006	0.0003	0.0000
0.75	0.4797	0.0957	0.0150	0.0051	0.0014	0.0007	0.0001
1.00	0.8886	0.1736	0.0271	0.0093	0.0026	0.0012	0.0002
1.25	1.4336	0.2755	0.0429	0.0146	0.0041	0.0018	0.0003
1.50	2.1190	0.4017	0.0623	0.0212	0.0059	0.0026	0.0004
1.75	2.9486	0.5525	0.0855	0.0290	0.0080	0.0036	0.0006
2.00		0.7283	0.1125	0.0381	0.0106	0.0046	0.0008
2.25		0.9292	0.1433	0.0484	0.0134	0.0058	0.0010
2.50		1.1555	0.1780	0.0600	0.0166	0.0072	0.0012
2.75		1.4073	0.2165	0.0729	0.0202	0.0087	0.0015
3.00		1.6849	0.2588	0.0870	0.0241	0.0103	0.0018
3.25		1.9883	0.3051	0.1025	0.0284	0.0121	0.0021
3.50		2.3177	0.3552	0.1192	0.0330	0.0140	0.0024
3.75		2.6732	0.4093	0.1372	0.0380	0.0161	0.0028
4.00			0.4673	0.1565	0.0433	0.0182	0.0032
4.25			0.5293	0.1771	0.0490	0.0206	0.0036
4.50			0.5953	0.1990	0.0551	0.0230	0.0040
4.75			0.6652	0.2222	0.0615	0.0256	0.0045
5.00			0.7391	0.2467	0.0682	0.0284	0.0050
5.25			0.8170	0.2725	0.0754	0.0312	0.0055
5.50			0.8989	0.2997	0.0828	0.0343	0.0060
5.75			0.9849	0.3281	0.0907	0.0374	0.0066
6.00			1.0749	0.3578	0.0989	0.0407	0.0072
6.25			1.1689	0.3889	0.1075	0.0441	0.0078
6.50			1.2670	0.4213	0.1164	0.0477	0.0084
6.75			1.3691	0.4550	0.1257	0.0514	0.0091
7.00			1.4753	0.4901	0.1354	0.0552	0.0098
7.25			1.5856	0.5264	0.1454	0.0592	0.0105
7.50			1.6999	0.5641	0.1558	0.0633	0.0112
7.75			1.8183	0.6031	0.1666	0.0675	0.0120
8.00			1.9409	0.6435	0.1777	0.0719	0.0128
8.25			2.0675	0.6852	0.1892	0.0764	0.0136
8.50			2.1983	0.7282	0.2010	0.0811	0.0145
8.75			2.331	0.7726	0.2133	0.0859	0.0153
9.00			2.4721	0.8183	0.2258	0.0908	0.0162
9.25			2.6153	0.8653	0.2388	0.0959	0.0171
9.50				0.9137	0.2521	0.1011	0.0181
9.75				0.9634	0.2658	0.1064	0.0191
10.0				1.0144	0.2799	0.1119	0.0201
12.0				1.4714	0.4057	0.1605	0.0289
14.0				2.0151	0.5553	0.2177	0.0395
16.0				2.6460	0.7289	0.2836	0.0516
18.0					0.9264	0.3580	0.0654
20.0					1.1481	0.4411	0.0808
25.0					1.8086	0.6860	0.1266
30.0					2.6217	0.9842	0.1827
35.0						1.3353	0.2491
40.0						1.7393	0.3258
45.0						2.1959	0.4129
50.0						2.7051	0.5103
55.0							0.6181
60.0							0.7363
65.0							0.8649
70.0							1.0038
75.0							1.1532
80.0							1.3130
85.0							1.4833
90.0							1.6639
95.0							1.8550
100							2.0566

NOOT:

1) Drukverliezen informaties onder standaard condities van 21°C en 1 bar.
 2) Het debiet/drukverlies in deze tabel houdt rekening met vier bochten van 90° en twee eindfittingen. Voor leidingen met bijkomende bochten of T- stukken verhoogt men de lengte met de waarden geven in tabel 8.

TABEL 8: Equivalente lengte (in meter) die moet opgeteld worden bij de leidinglengte voor bijkomende bochten van 90° en T-stukken.

TracPipe® diameter (DN)	Bocht 90° (meter)	T-stuk (meter)
10 (12)	0.3	0.5
15	0.3	0.5
20 (22)	0.3	0.5
25 (28)	0.3	0.5
32	0.5	1.0
40	0.5	1.0
50	0.65	1.5

TABEL 9a - Debiet (in m³/h) door een TracPipe® roestvaststalen PLT buis bij een drukverlies van 1 mbar voor aardgas met een relatieve dichtheid van 0,625

																				Werkingsdruk: Drukverlies		21 mbar 1 mbar																					
																				Specific Gravity (Relative Density) of Gas:		0.625																					
																				Lengte (meter)																							
DN	3	6	9	12	15	20	25	30	40	50	60	70	80	90	100	110	120	130	140	150																							
10 (12)	1.15	0.83	0.69	0.60	0.54	0.48	0.43	0.39	0.34	0.31	0.28	0.26	0.25	0.24	0.22	0.21	0.21	0.20	0.19	0.19																							
15	2.49	1.78	1.47	1.28	1.15	1.00	0.90	0.82	0.71	0.64	0.59	0.54	0.51	0.48	0.46	0.44	0.42	0.40	0.39	0.38																							
20 (22)	6.18	4.41	3.62	3.14	2.82	2.45	2.20	2.01	1.75	1.57	1.44	1.33	1.25	1.18	1.12	1.07	1.03	0.99	0.95	0.92																							
25 (28)	10.55	7.51	6.15	5.34	4.79	4.16	3.73	3.41	2.96	2.66	2.43	2.25	2.11	1.99	1.89	1.80	1.73	1.66	1.60	1.55																							
32	19.83	14.11	11.56	10.04	9.00	7.81	7.00	6.40	5.56	4.98	4.55	4.22	3.95	3.73	3.54	3.38	3.24	3.12	3.00	2.90																							
40	31.60	22.26	18.14	15.68	14.01	12.12	10.82	9.87	8.54	7.63	6.96	6.43	6.01	5.67	5.37	5.12	4.90	4.71	4.53	4.38																							
50	73.63	52.16	42.63	36.95	33.07	28.66	25.65	23.43	20.30	18.17	16.60	15.37	14.38	13.57	12.87	12.28	11.76	11.30	10.89	10.52																							

Noot: 1) Drukverliezen informatie onder standaard condities van 21°C en 1 bar.

2) Het debiet/drukverlies in deze tabel houdt rekening met vier bochten van 90° en twee eindfittingen. Voor leidingen met bijkomende bochten of T-stukken verhoogt men de lengte met de waarden geven in tabel 8.

TABEL 9b: Debiet (in m³/h) door een TracPipe® roestvaststalen PLT buis bij een drukverlies van 1 mbar voor aardgas met een relatieve dichtheid van 0,644

																				Werkingsdruk: Drukverlies		25 mbar 1 mbar																					
																				Relatieve dichtheid:		0.644																					
																				Lengte (meter)																							
DN	3	6	9	12	15	20	25	30	40	50	60	70	80	90	100	110	120	130	140	150																							
10 (12)	1.13	0.82	0.68	0.59	0.54	0.47	0.42	0.39	0.34	0.31	0.28	0.26	0.25	0.23	0.22	0.21	0.20	0.20	0.19	0.18																							
15	2.46	1.76	1.44	1.26	1.13	0.98	0.88	0.81	0.70	0.63	0.58	0.54	0.50	0.47	0.45	0.43	0.41	0.40	0.38	0.37																							
20 (22)	6.08	4.34	3.56	3.10	2.78	2.42	2.17	1.98	1.72	1.55	1.42	1.31	1.23	1.16	1.10	1.05	1.01	0.97	0.94	0.91																							
25 (28)	10.39	7.40	6.06	5.27	4.72	4.10	3.67	3.36	2.92	2.62	2.39	2.22	2.08	1.96	1.86	1.78	1.70	1.64	1.58	1.53																							
32	19.53	13.90	11.39	9.89	8.86	7.70	6.90	6.31	5.48	4.91	4.49	4.16	3.90	3.68	3.49	3.33	3.19	3.07	2.96	2.86																							
40	31.13	21.93	17.87	15.45	13.80	11.94	10.66	9.73	8.41	7.51	6.85	6.34	5.93	5.58	5.29	5.04	4.83	4.64	4.47	4.31																							
50	72.53	51.38	42.00	36.40	32.58	28.24	25.27	23.08	20.00	17.90	16.35	15.14	14.17	13.36	12.68	12.09	11.58	11.13	10.73	10.37																							

Noot: 1) Drukverliezen informatie onder standaard condities van 21°C en 1 bar.

2) Het debiet/drukverlies in deze tabel houdt rekening met vier bochten van 90° en twee eindfittingen. Voor leidingen met bijkomende bochten of T-stukken verhoogt men de lengte met de waarden geven in tabel 8.

TABEL 9c - Debiet (in m³/h) door een TracPipe® roestvaststalen PLT buis bij een drukverlies van 1 mbar voor propaan met een relatieve dichtheid van 1,56

Werkingsdruk: 37 mbar Drukverlies: 1 mbar Specific Gravity (Relative Density) of Gas: 1.56																				
Lengte (meter)																				
DN	3	6	9	12	15	20	25	30	40	50	60	70	80	90	100	110	120	130	140	150
10 (12)	0.73	0.53	0.44	0.38	0.34	0.30	0.27	0.25	0.22	0.20	0.18	0.17	0.16	0.15	0.14	0.14	0.13	0.13	0.12	0.12
15	1.58	1.13	0.93	0.81	0.73	0.63	0.57	0.52	0.45	0.41	0.37	0.34	0.32	0.31	0.29	0.28	0.27	0.26	0.25	0.24
20 (22)	3.91	2.79	2.29	1.99	1.79	1.55	1.39	1.27	1.11	0.99	0.91	0.84	0.79	0.75	0.71	0.68	0.65	0.62	0.60	0.58
25 (28)	6.68	4.75	3.90	3.38	3.03	2.63	2.36	2.16	1.87	1.68	1.54	1.43	1.33	1.26	1.20	1.14	1.09	1.05	1.01	0.98
32	12.55	8.93	7.32	6.35	5.69	4.94	4.43	4.05	3.52	3.15	2.88	2.67	2.50	2.36	2.24	2.14	2.05	1.97	1.90	1.84
40	20.00	14.09	11.48	9.93	8.87	7.67	6.85	6.25	5.40	4.83	4.40	4.07	3.81	3.59	3.40	3.24	3.10	2.98	2.87	2.77
50	46.60	33.01	26.99	23.39	20.93	18.14	16.24	14.83	12.85	11.50	10.50	9.73	9.10	8.59	8.15	7.77	7.44	7.15	6.89	6.66

Noot: 1) Drukverliezen informatie onder standaard condities van 21°C en 1 bar.
2) Het debiet/drukverlies in deze tabel houdt rekening met vier bochten van 90° en twee eindfittingen. Voor leidingen met bijkomende bochten of T-stukken verhoogt men de lengte met de waarden geven in tabel 8.

TABEL 9d: Debiet (in m³/h) door een TracPipe® roestvaststalen PLT buis bij een drukverlies van 1 mbar voor butaan met een relatieve dichtheid van 2,07

Werkingsdruk: 28 mbar Drukverlies: 1 mbar Relatieve dichtheid: 2.07																				
Lengte (meter)																				
DN	3	6	9	12	15	20	25	30	40	50	60	70	80	90	100	110	120	130	140	150
10 (12)	0.63	0.46	0.38	0.33	0.30	0.26	0.24	0.22	0.19	0.17	0.16	0.15	0.14	0.13	0.12	0.12	0.11	0.11	0.11	0.10
15	1.37	0.98	0.81	0.70	0.63	0.55	0.49	0.45	0.39	0.35	0.32	0.30	0.28	0.26	0.25	0.24	0.23	0.22	0.21	0.21
20 (22)	3.39	2.42	1.99	1.73	1.55	1.35	1.21	1.11	0.96	0.86	0.79	0.73	0.69	0.65	0.62	0.59	0.56	0.54	0.52	0.51
25 (28)	5.79	4.13	3.38	2.94	2.63	2.29	2.05	1.87	1.63	1.46	1.33	1.24	1.16	1.09	1.04	0.99	0.95	0.91	0.88	0.85
32	10.90	7.75	6.35	5.52	4.94	4.29	3.85	3.52	3.05	2.74	2.50	2.32	2.17	2.05	1.95	1.86	1.78	1.71	1.65	1.60
40	17.36	12.23	9.97	8.62	7.70	6.66	5.95	5.42	4.69	4.19	3.82	3.54	3.30	3.11	2.95	2.81	2.69	2.59	2.49	2.41
50	40.46	28.66	23.43	20.30	18.17	15.75	14.09	12.87	11.16	9.98	9.12	8.45	7.90	7.45	7.07	6.75	6.46	6.21	5.98	5.78

Noot: 1) Drukverliezen informatie onder standaard condities van 21°C en 1 bar.
2) Het debiet/drukverlies in deze tabel houdt rekening met vier bochten van 90° en twee eindfittingen. Voor leidingen met bijkomende bochten of T-stukken verhoogt men de lengte met de waarden geven in tabel 8.

8.2 Aardgas installaties gevoed met een druk tussen 30 mbar en 100 mbar en propaangas installaties gevoed met een druk tussen 37(50) mbar en 500 mbar

Aardgas installatie: Bij een leveringsdruk na de gasmeter tussen 30 mbar en 100 mbar wordt in regel een drukregelaar voorzien net stroomopwaarts van ieder gastoestel.

Propaangas installatie: Bij een leveringsdruk na de gasmeter tussen 37(50) mbar en 500 mbar wordt een drukregelaar voorzien net stroomopwaarts van ieder gastoestel.

Het maximum toelaatbaar drukverlies in de leiding tussen de gasmeter en de drukregelaar wordt als volgt bepaald:

- De ingangsdruk van elke drukregelaar is voldoende hoog opdat de drukregelaar binnen zijn regelklasse nog het debiet bij vollast van het gastoestel kan leveren.
- de snelheid van het gas in de leiding blijft kleiner dan 15 m/s voor residentiële en 20 m/s voor industriële toepassingen;
- de uitgangsdruk van de regelaar stemt overeen met de werkdruk van het erop aangesloten verbruikstoestel.

Het maximum toelaatbaar drukverlies hangt dus af van de minimum ingangsdruk van de drukregelaar stroomopwaarts van het gastoestel. Hoewel dit geen verplichting is, wordt vaak de vuistregel gehanteerd om de binnenleiding te berekenen met een drukverlies van maximum 10 mbar.